



INSTRUCTION BOOK

دفترچه راهنمای چرخ خیاطی

ژانومه مدل 6000

تدوین شده توسط گروه گلدوخت جهت

تسهیل استفاده برای مخاطبان عزیز

بصورت PDF

MEMORY CRAFT 6000



www.golldookht.com



#golldookht



@golldookht

دفترچه راهنمای

چرخ خیاطی ژانومه
مدل ۶۵۰۰ و ۶۰۰۰



چرخ خیاطی ژانومه شهرت جهانی دارد.

دقتیچہ راہنمائی حسیخ خیاطی را انومہ

مدل ۶۵ و ۶۵

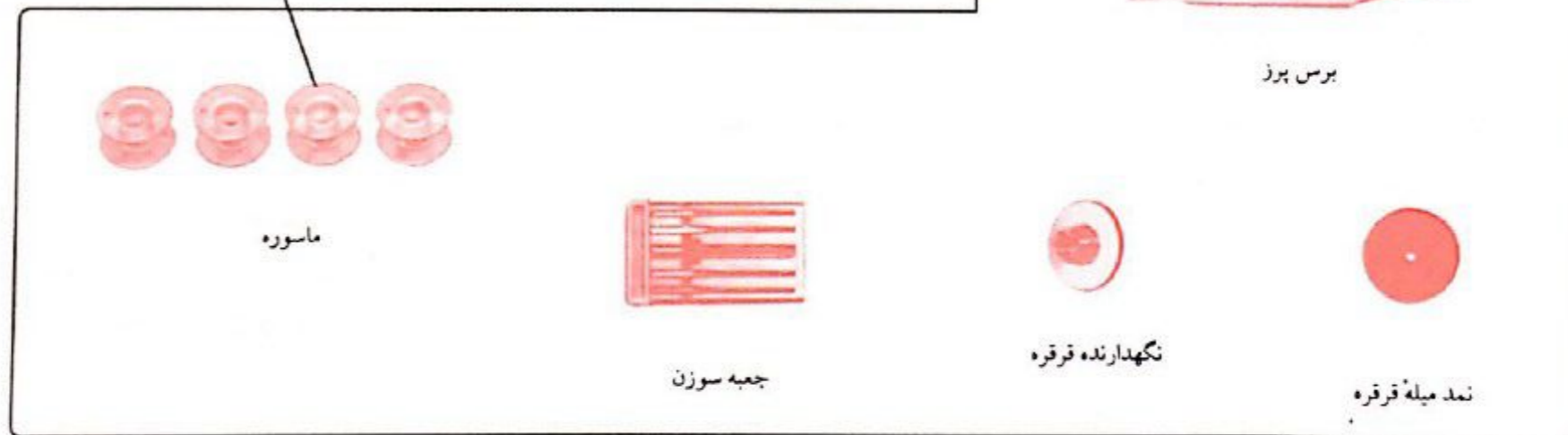
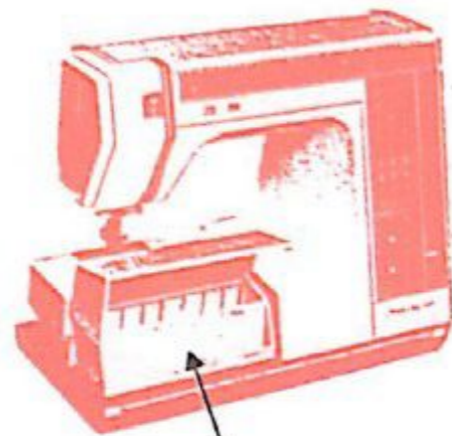
فهرست مطالب

- ۳۱ ساتن دوزی کشیده
- ۳۲ ضربدر دوزی
- ۳۳ تنظیم کردن الگوی بدشکل
- ۳۴ تنظیم کردن حروف و اعداد بدشکل
- ۳۵ دوخت آزمایشی ترکیب الگوها
- ۳۶ تصحیح ترکیبات الگوها
- ۳۶ ویرایش ترکیبات الگوها
- ۳۷ تصحیح ترکیبات الگوها در حال ویرایش
- ۳۷ اضافه کردن الگوها بدون حذف کردن
- ۳۸ دوخت با سوزن دوقلو
- ۳۹ برگردان با سوزن دوقلو
- ۴۰ لبه های دالبری
- ۴۰ لبه دوزی
- ۴۱ لحاف دوزی
- ۴۲ برش دادن
- ۴۳ قیطان دوزی
- ۴۴ ژور دوزی و ریشه دوزی
- ۴۵ تمیز کردن نگهدارنده ماسوره
- ۴۶ رفع عیوب کار دستگاه

- ۳ نام اجزای دستگاه
- ۴ محفظه نگهداری پایه ها
- ۵ جعبه نگهداری لوازم خیاطی
- ۶ اتصال دستگاه به برق
- ۷ نخ کردن ماسوره پیچ
- ۸-۹ نخ کردن دستگاه
- ۱۰ سوزن نخ کن
- ۱۱ بالا کشیدن نخ سوزن
- ۱۲ انتخاب الگوها در مد I, II, III
- ۱۳ دکمه های برنامه ریزی و دکمه های دستی
- ۱۴ دوخت ساده
- ۱۵ محکم کردن درزها
- ۱۶ زاویه دوزی
- ۱۶ دوختن پارچه های ضخیم
- ۱۷ تعویض سوزنها
- ۱۸ تنظیم کشش نخ سوزن
- ۱۹ تنظیم کشش ماسوره
- ۲۰ چراغ دوخت
- ۲۰ دکمه سرعت کم
- ۲۱ برداشتن و نصب کردن پایه فشار دهنده
- ۲۱ نصب پایه زیپ دوزی
- ۲۲ حاشیه پرده دوزی
- ۲۳ حاشیه پیچ خورده
- ۲۴ دوخت زیپ
- ۲۷ جادکمه ها
- ۲۸ تنظیم تراکم دوخت جادکمه
- ۲۹ رفوی سریع
- ۳۰ رفوی پارگیهای کوچک

جعبه نگهداری لوازم خیاطی

میز ضمیمه، سطح اضافی برای دوختن را تامین می کند و با کشیدن به طرف چپ، برای خیاطی با دست آزاد می تواند به آسانی برداشته شود. دوختن لباس بچه، وصله کردن و توگذاشتن شلوار و چسباندن آستین و مچ (سراستین) با دست آزاد آسانتر است. لوازم خیاطی به طور مناسبی در زیر درپوش جاسازی شده اند.



بشکاف



پیچ گوشتی بزرگ



پیچ گوشتی کوچک



بوس برز



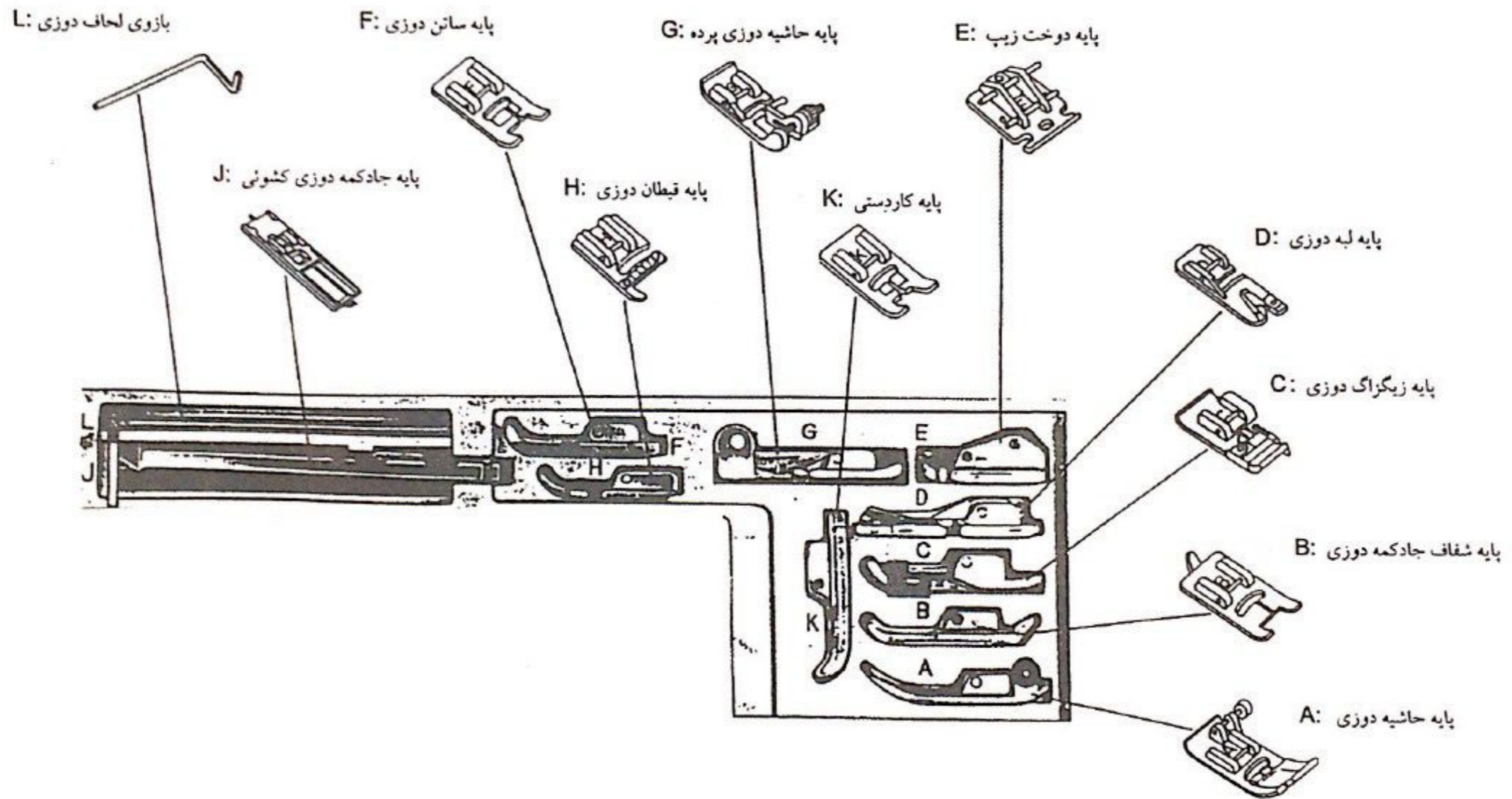
نگهدارنده فرقره



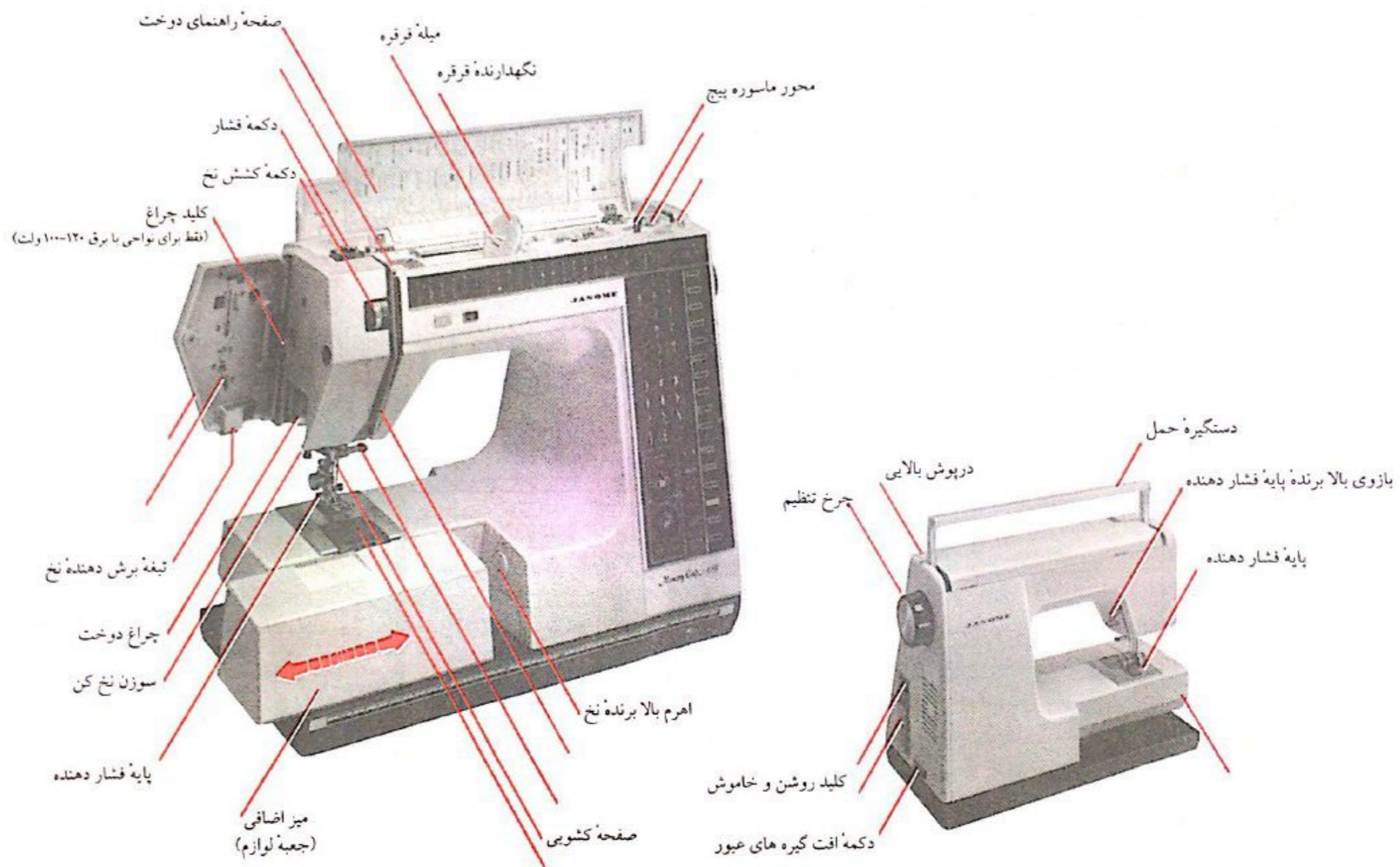
نمد میله فرقره

محفظه نگهداری پایه ها

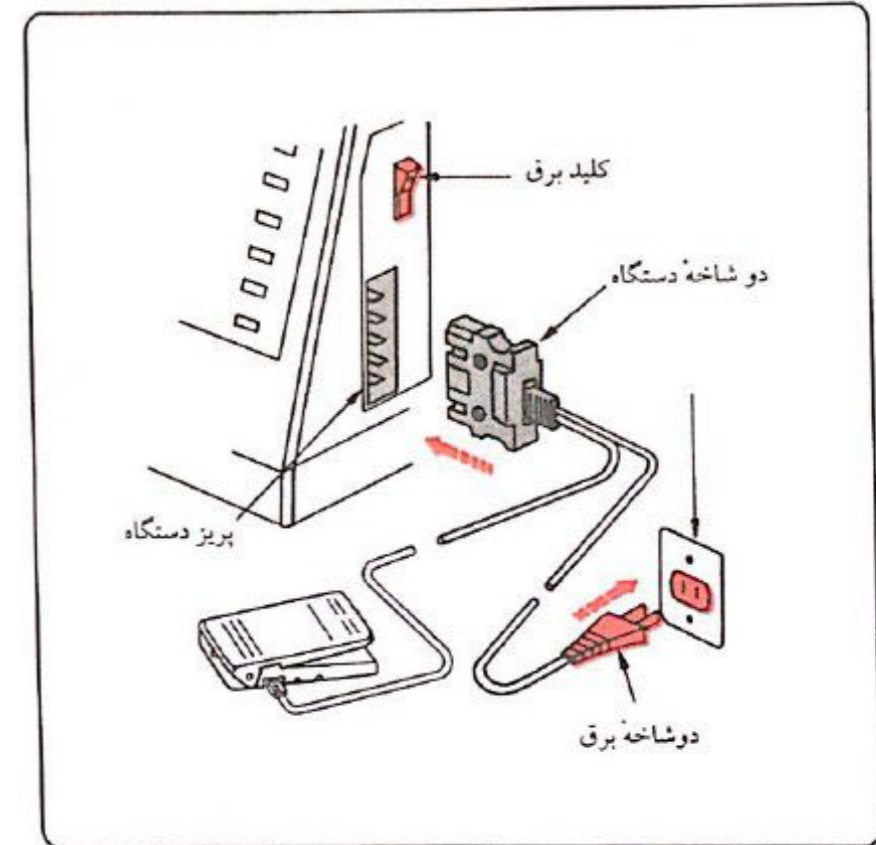
به منظور تشخیص و نگهداری آسان، هر یک از پایه های فشار دهنده و جای آنها با حروف الفبا مشخص شده است. برای بدست آوردن نتایج مطلوب در خیاطی، از پایه توصیه شده برای هر یک از فنون خیاطی استفاده کنید.



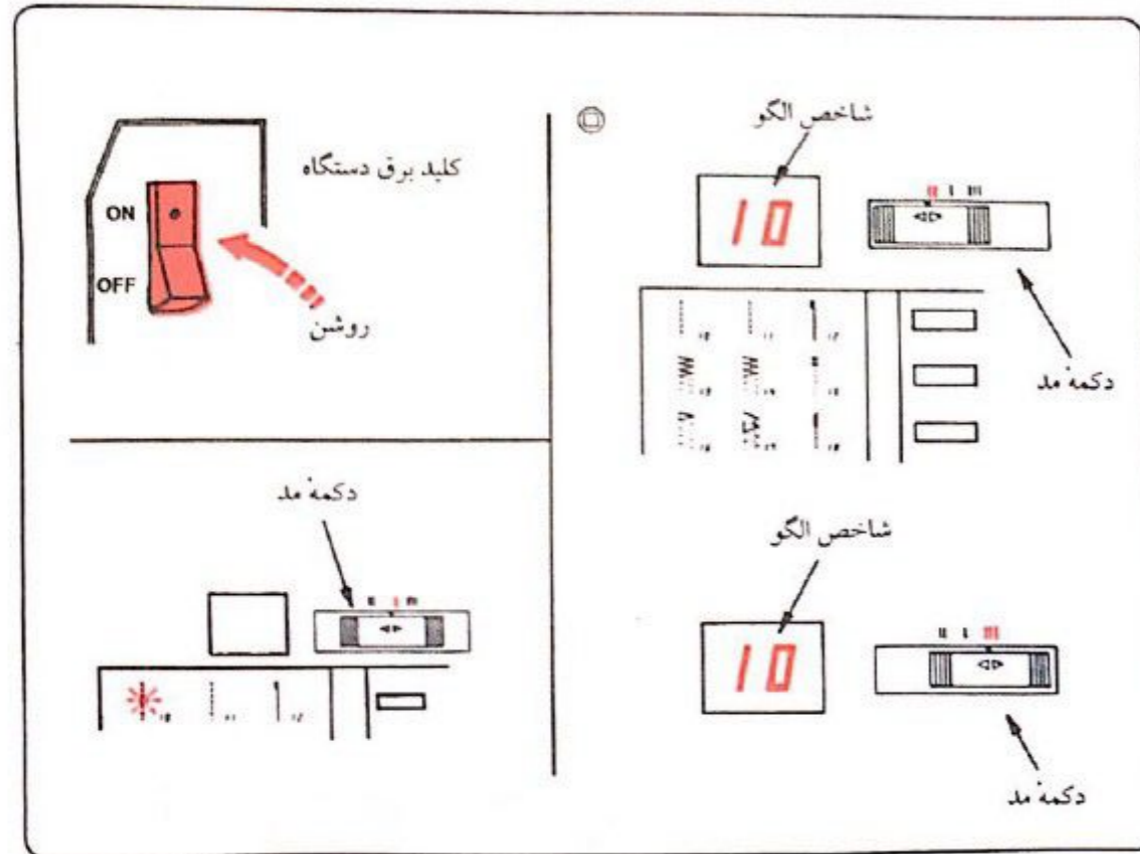
نام اجزا



طرز اتصال دستگاه به برق

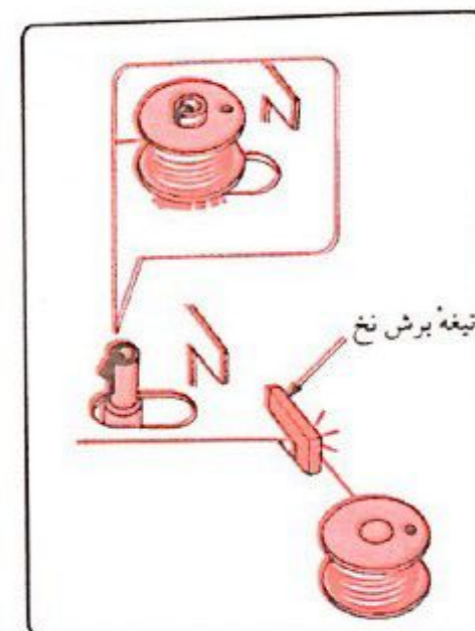


قبل از وصل کردن دستگاه به برق، از مطابقت ولتاژ و تعداد سیکلهای نشان داده شده در انتهای سمت راست دستگاه با برق محل کارتان اطمینان حاصل کنید. دستگاه را در وضعیت خاموش قرار دهید. یک سرسیم رابط را مطابق شکل در پریز دستگاه جای دهید و دو شاخه سر دیگر آن را به پریز برق وصل کنید. این دستگاه مجهز به ترانس می باشد.

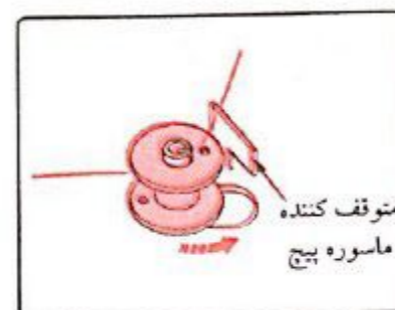


کلید دستگاه را در وضعیت روشن قرار دهید. در مد شماره یک، علامت قرمزی در زیر الگوی ۱۰ ظاهر خواهد شد. با روشن شدن دستگاه در مد II یا III، عدد ۱۰ در شاخص الگو ظاهر می شود.

نخ کردن ماسوره پیچ

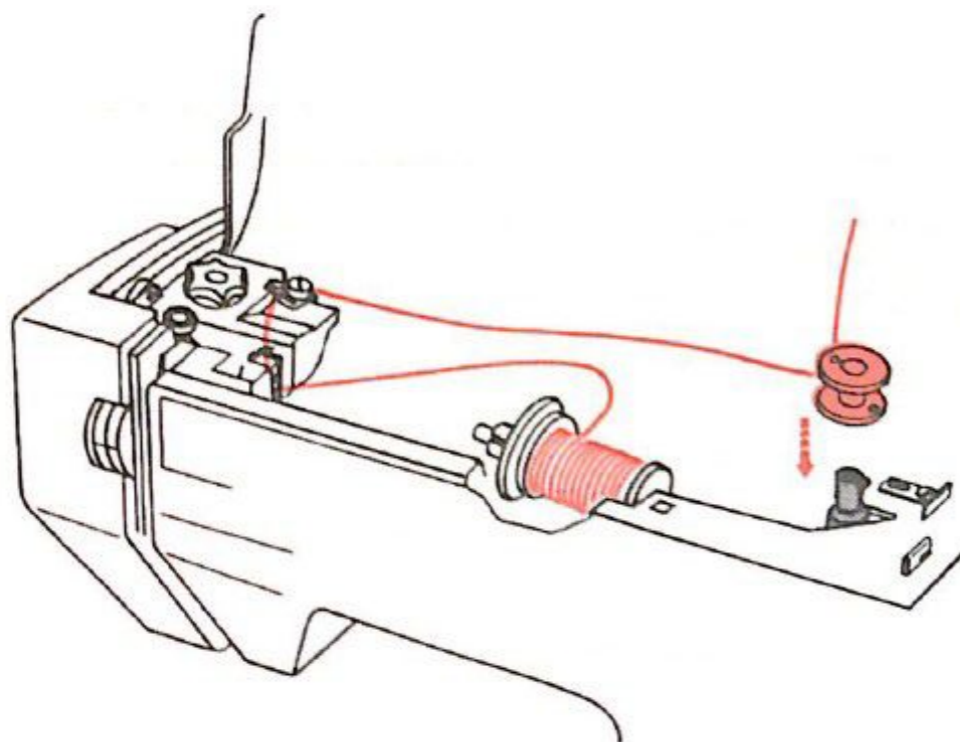


پس از آنکه ماسوره به طور کامل پیچیده شد، به طور خودکار متوقف خواهد شد. با حرکت دادن محور به سمت چپ، ماسوره پیچ را به حالت اولیه خود بازگردانید و نخ را مطابق شکل ببرید. * تا زمانی که محور در طرف چپ قرار نگیرد، دستگاه عمل دوختن را انجام نخواهد داد.



انتهای آزاد نخ را در دستتان نگهداشته و کنترل پایه را فشار دهید.

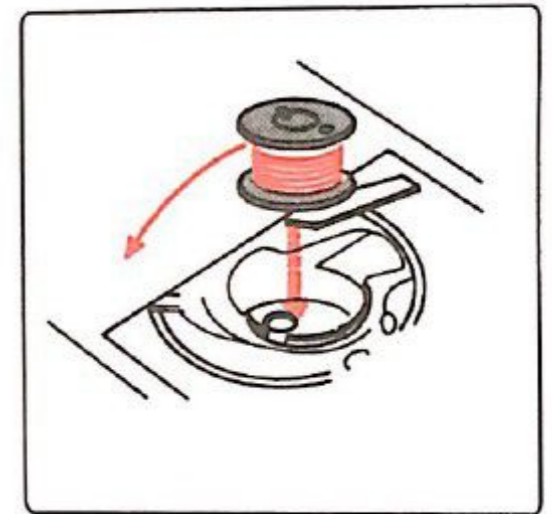
پس از چند دور چرخش دستگاه را متوقف سازید و نخ را از پهلو سوراخ ماسوره قطع کنید. کنترل پایه را دوباره فشار دهید.



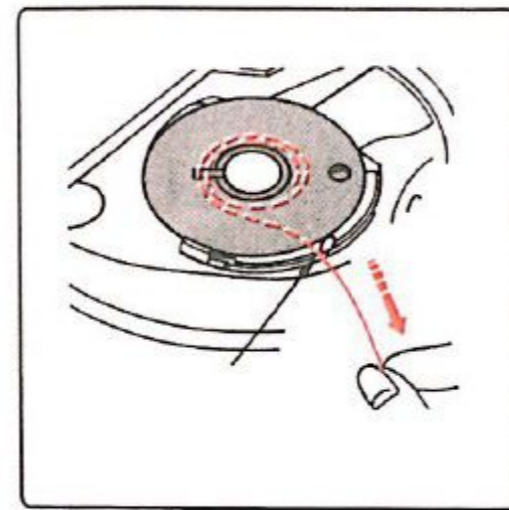
نخ را از طرف داخل به خارج از سوراخ ماسوره عبور دهید. ماسوره را روی محور ماسوره پیچ بگذارید و آن را به طرف راست فشار دهید.

نخ کردن دستگاه

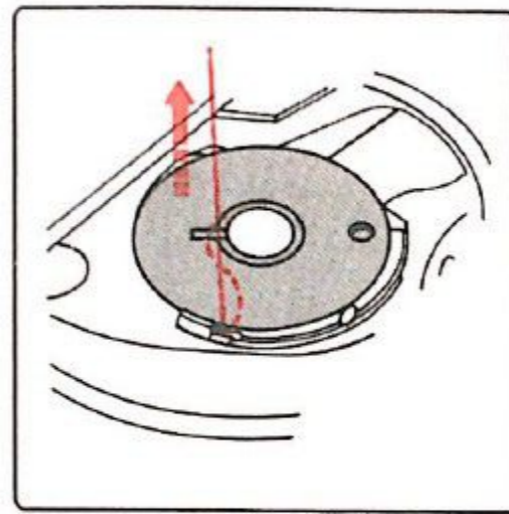
جاگذاری ماسوره



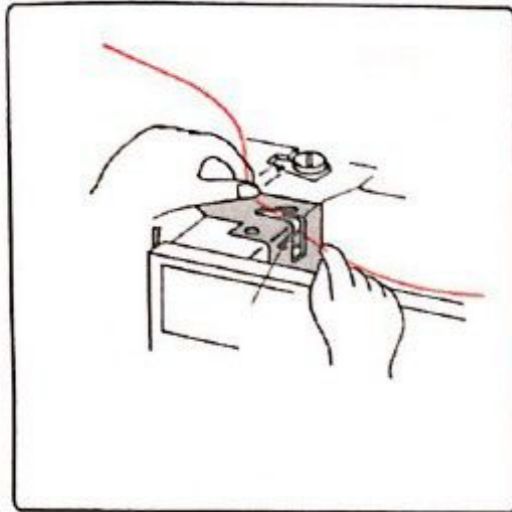
پایه فشار دهنده را بالا بیاورید.
درپوش بالائی را باز کنید و قرقره نخ را
روی میله قرقره قرار دهید. (به صفحه
۸ نگاه کنید) ۱- نخ را از راهنمای
نخ در درپوش بالائی عبور دهید.



به آرامی به کشیدن نخ ادامه دهید تا
در داخل شکاف قرار گیرد. حدود
۱۵ سانتیمتر از نخ را بیرون بکشید
و صفحه کشونی را به جای خود
بازگردانید.

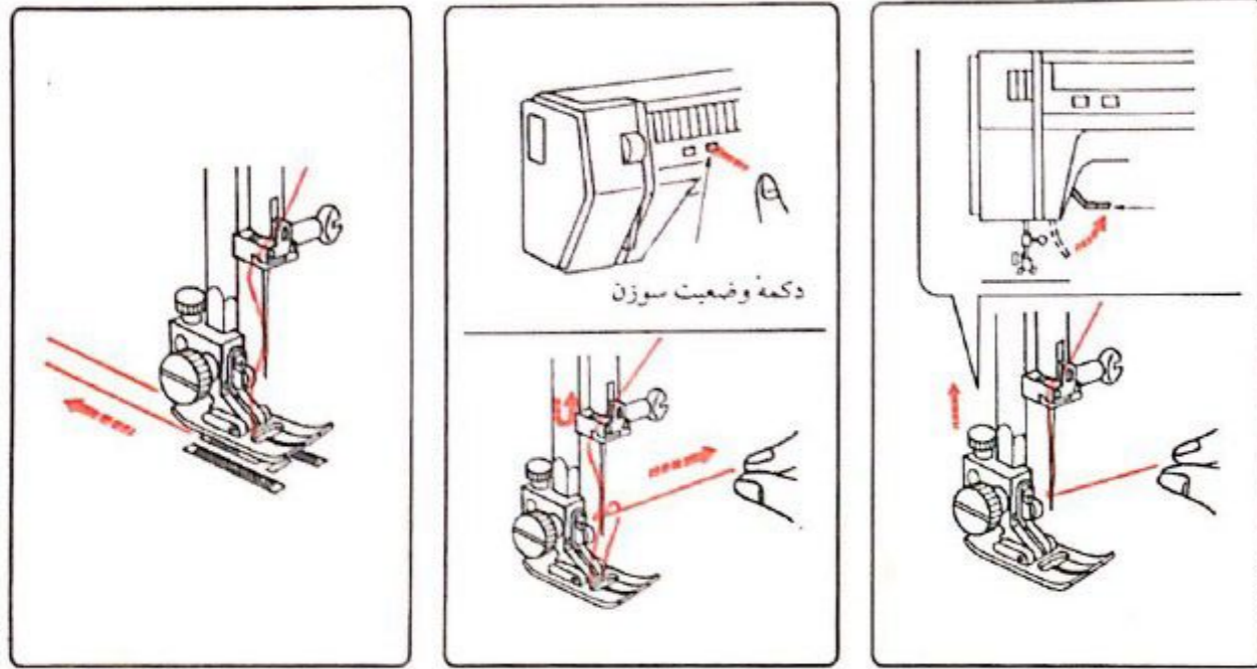


نخ را به داخل شکاف A در سمت
جلوی نگهدارنده ماسوره هدایت
کنید. با گذراندن نخ از تیغه های فنر
کشش، نخ را به سمت چپ بکشید.

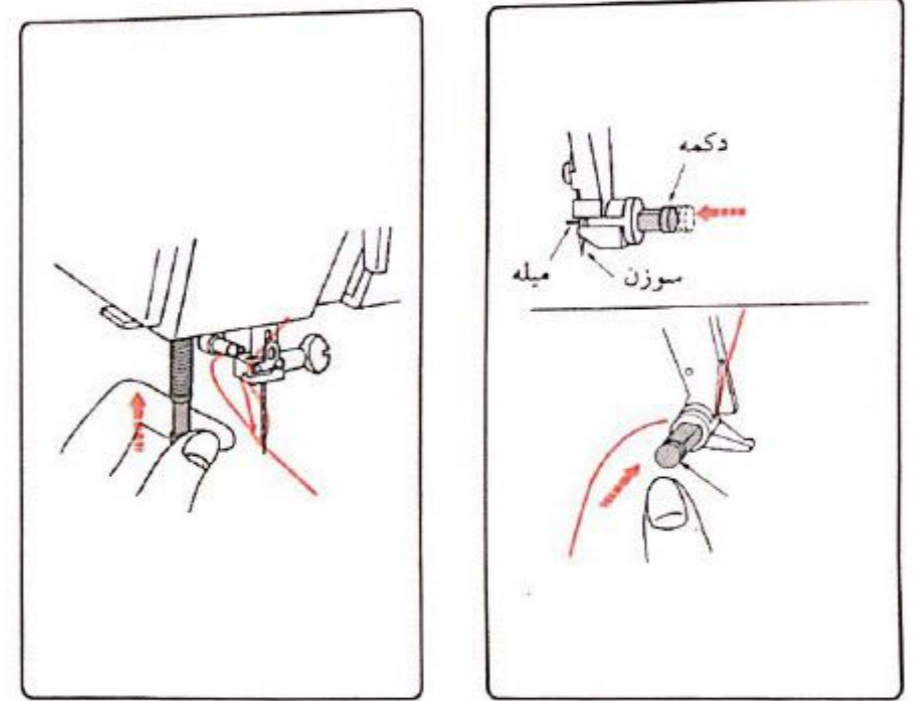


با عبور دادن نخ در جهت
خلاف عقربه های ساعت ، ماسوره
را در نگهدارنده ماسوره قرار دهید.

بالا کشیدن نخ سوزن

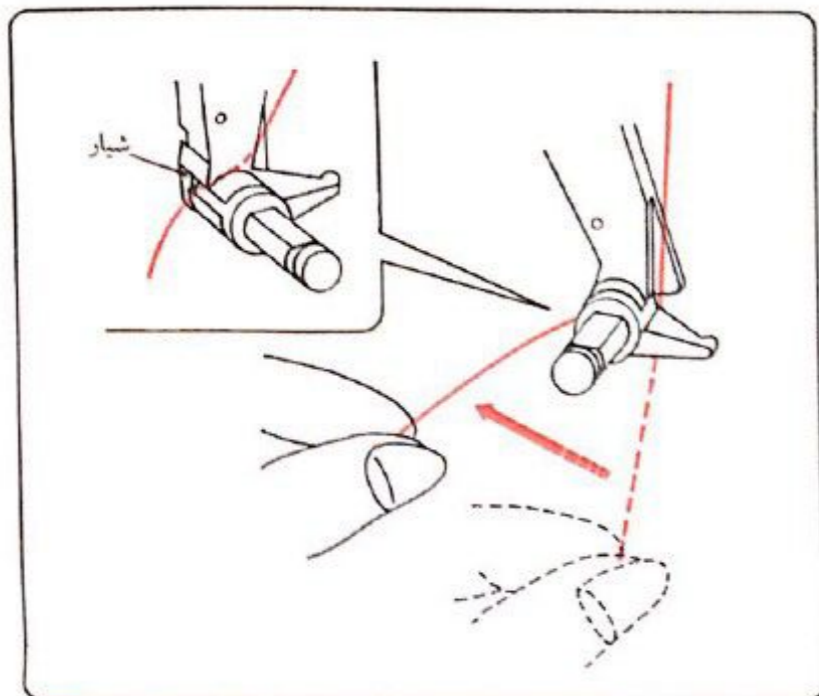


نخ سوزن را با دست چپتان به آرامی نگه دارید. دکمه وضعیت سوزن را دوبار فشار دهید تا نخ ماسوره به دست آید.
نخ سوزن را با تشکیل حلقه ای از نخ ماسوره بالا بکشید.
۱۵ سانتیمتر از هر دو نخ را از زیر پایه فشار دهنده به طرف عقب عبور دهید.

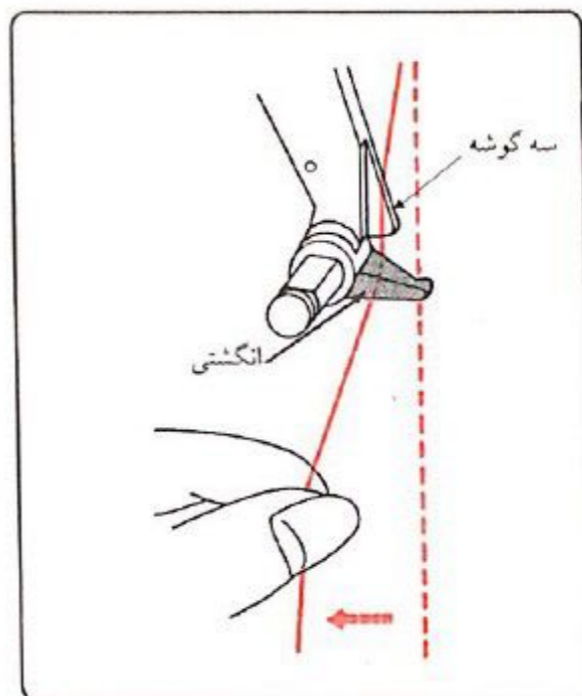


دکمه را به آرامی فشار دهید. میله با تشکیل یک حلقه، نخ را به داخل سوراخ سوزن فشار خواهد داد. اگر میله از داخل سوراخ سوزن رد نشود، سوزن نخ کن را در وضع مناسب قرار دهید. دکمه را به آهستگی بالا بیاورید.
انتهای آزاد نخ را از داخل سوراخ سوزن بیرون بکشید.
* سوزن نخ کن را می توان با سوزنهای شماره ۱۱ و ۱۴ و ۱۶ و سوزن نوک آبی مورد استفاده قرار داد.

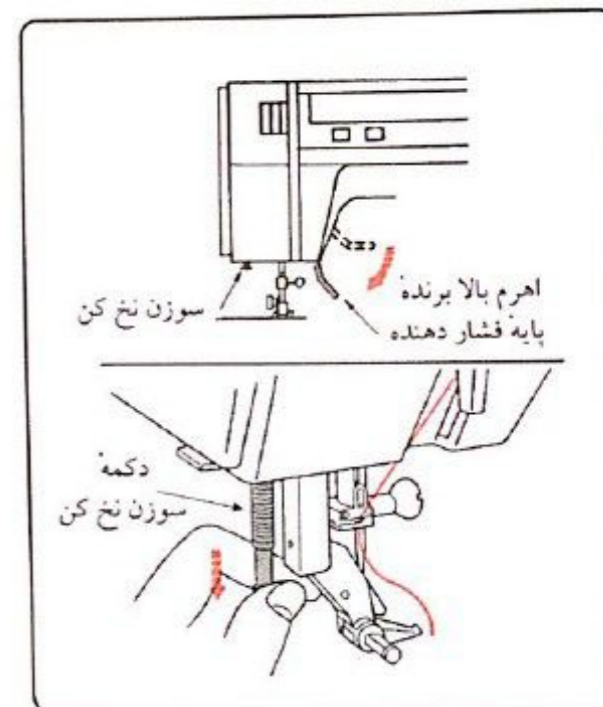
سوزن نخ کن



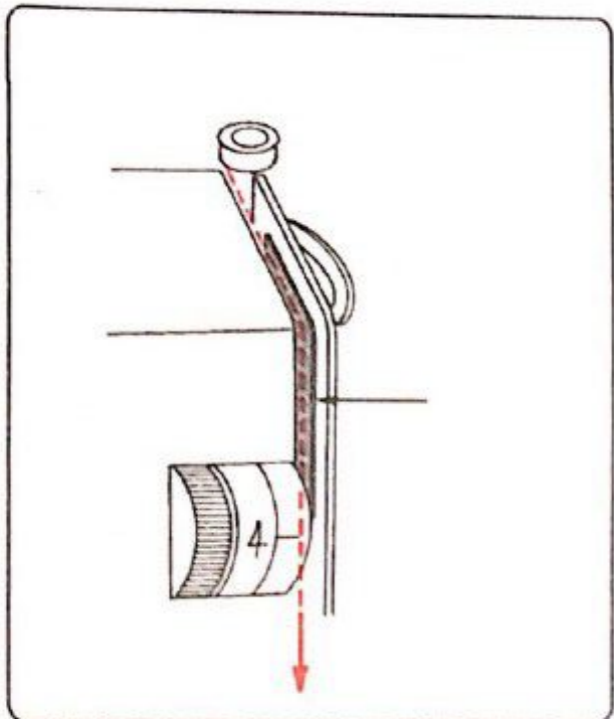
نخ را به طرف چپ در داخل شیار بکشید.



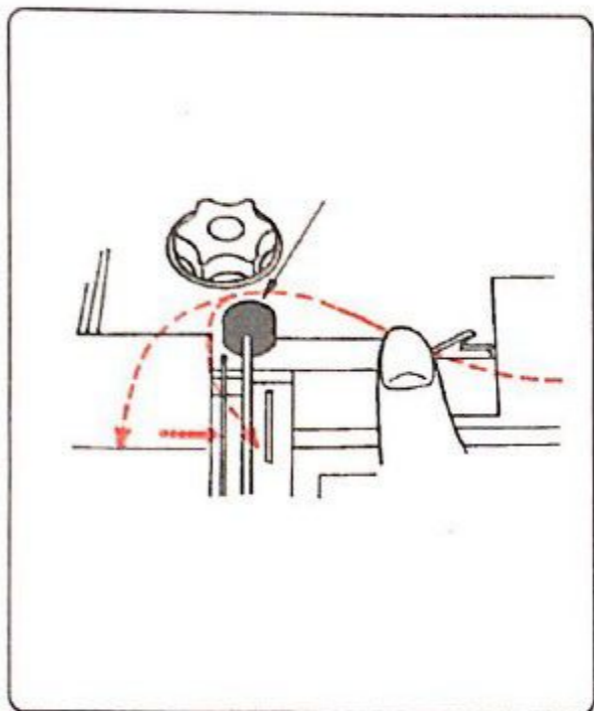
نخ را مطابق شکل از بین سه گوشه و انگشتی عبور دهید.



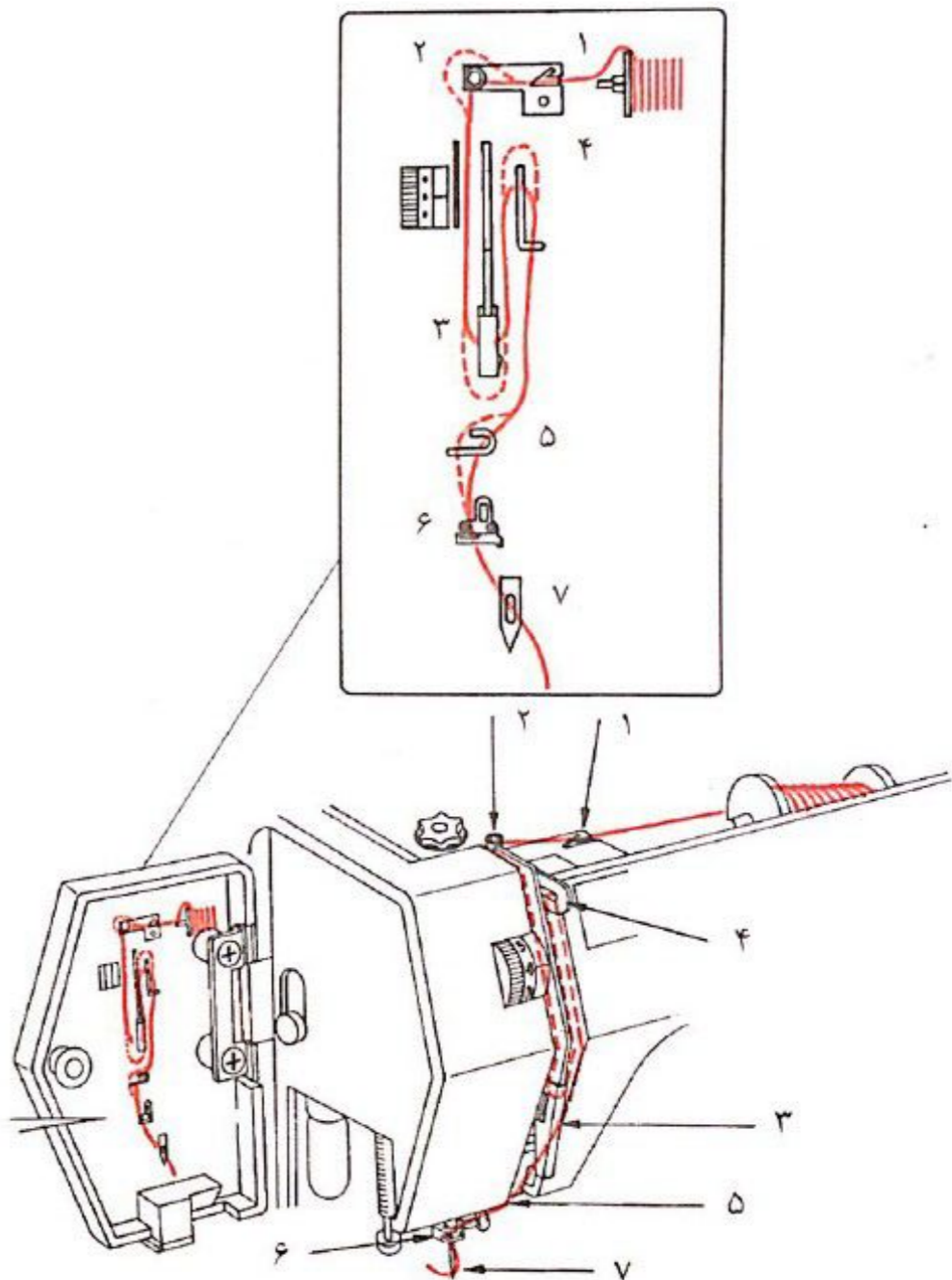
۱۵ سانتیمتر از نخ را بیرون بکشید. پایه را پائین بیاورید و با فشار دادن دکمه وضعیت سوزن، سوزن را در بالاترین وضعیت قرار دهید. دکمه سوزن نخ کن را تا آخرین حد پائین بکشید.



۵- سپس از داخل راهنمای نخ پائینی به پائین بکشید. ۶- نخ از پشت راهنمای نخ مربوط به میله سوزن در طرف چپ رد کنید. ۷- سوزن را از جلو به عقب و یا با استفاده از سوزن نخ کن نخ کنید. (به صفحات ۱۲ و ۱۳ نگاه کنید)

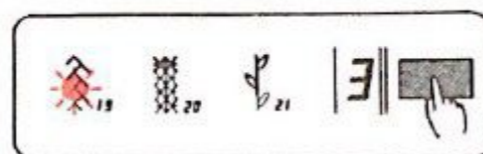


۲- نخ را دور راهنمای نخ و سپس به طرف پائین به داخل قسمت کشش نخ بکشید. ۳- پس از آن به دور نگهدارنده فنر کنترل بکشید. ۴- به آرامی نخ را از چپ به راست از بالای فنر اهرم گیرنده و سپس به طرف پائین و به داخل سوراخ آن بکشید.

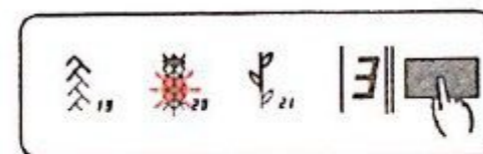


انتخاب الگوها در مد I

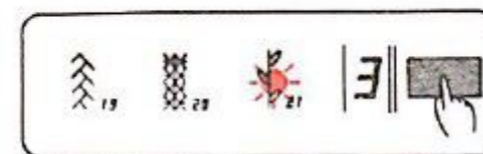
در مد I، برای انتخاب یک الگو، دکمه های انتخاب الگو در انتهای ردیف را یک، دو، و یا سه بار فشار دهید. یک علامت قرمز رنگ الگوی انتخاب شده را نشان می دهد. طول و عرض و سرعت دوخت به طور خودکار برای هر الگو برنامه ریزی شده اند.



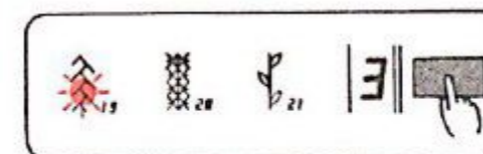
برای انتخاب الگوی ۱۹ دکمه را یکبار فشار دهید.



برای انتخاب الگوی ۲۰ دکمه را دوبار فشار دهید.



برای انتخاب الگوی ۲۱ دکمه را سه بار فشار دهید.

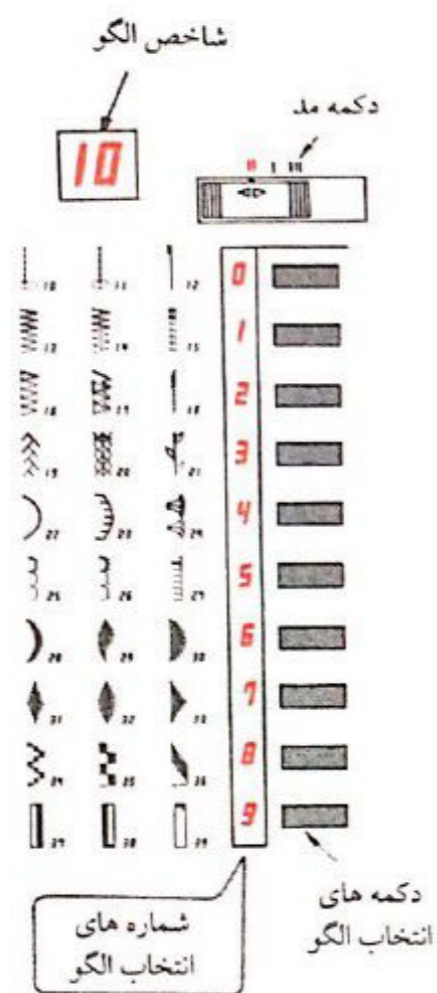


با چهار بار فشار دکمه، الگوی ۱۹ دوباره انتخاب می شود.

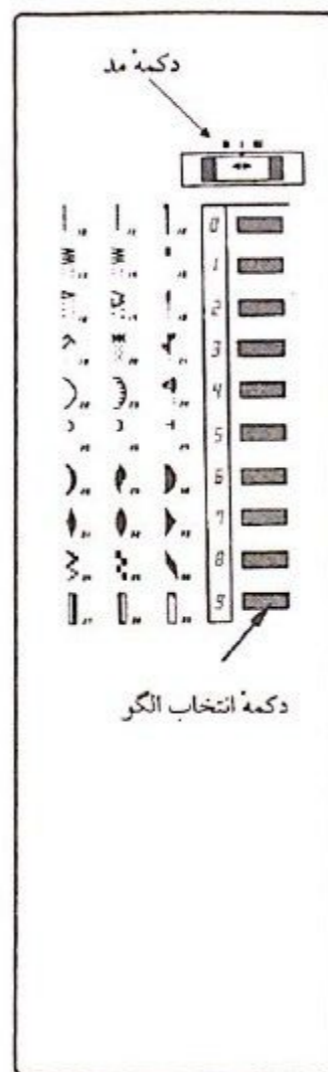
* در مد I، شماره های الگو در شاخص الگو ظاهر نمی شود.

انتخاب الگوها در مد II و III

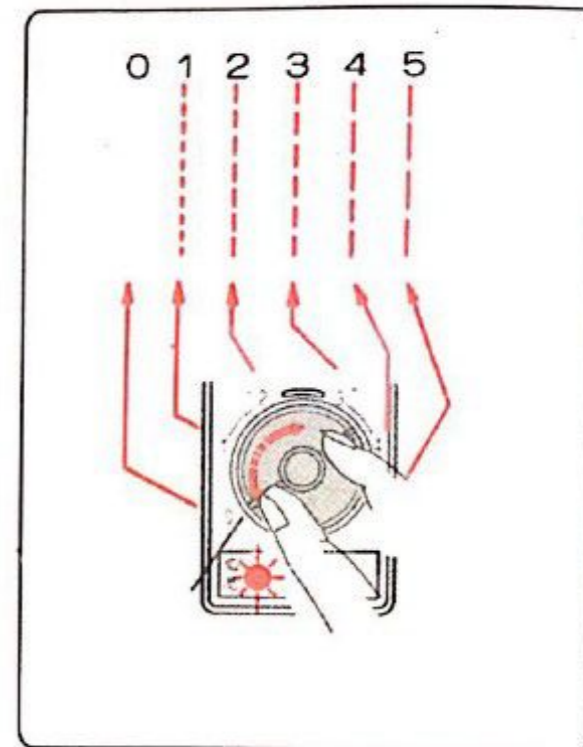
وقتی دکمه مد روی I یا II قرار گیرد، شماره ۱۰ در شاخص الگو ظاهر می شود و شماره های انتخاب الگو از صفر تا ۹ به رنگ قرمز در می آیند.



* هر یک از الگوها با فشار دادن دکمه نزدیک به شماره مربوط به آن انتخاب می شوند.

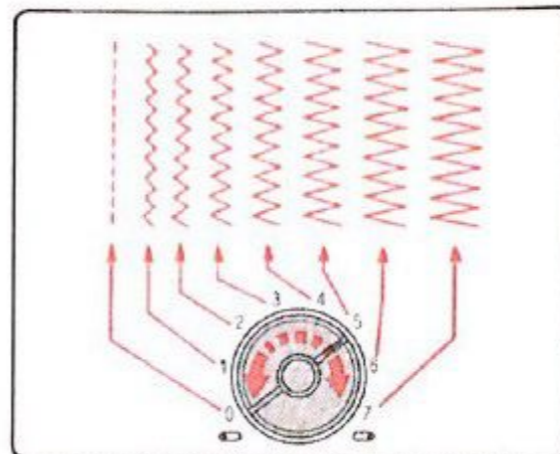


دکمه دستی طول دوخت



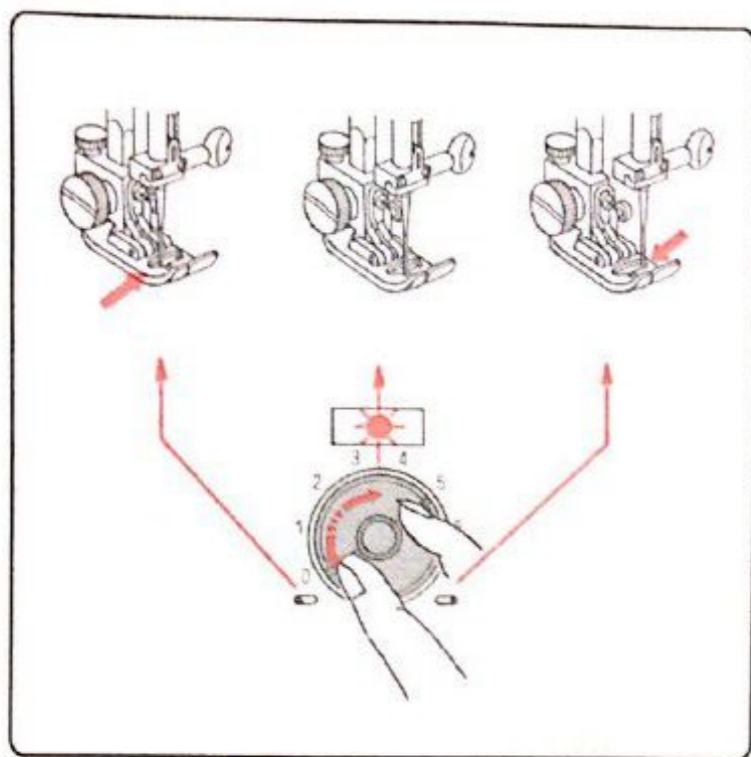
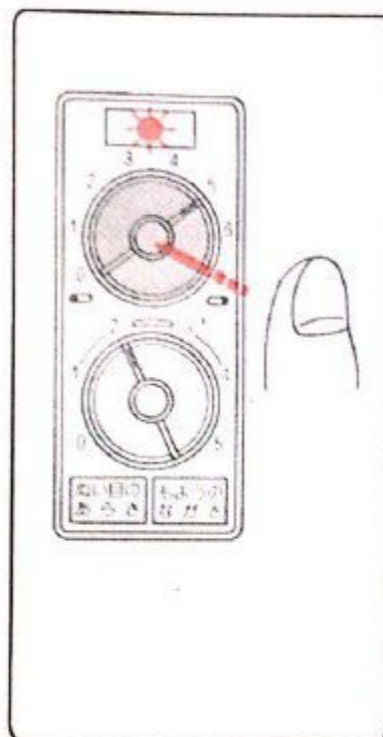
با بالاتر رفتن عدد، طول دوخت بیشتر می شود. به عنوان یک قاعده کلی، پارچه های سنگین با طول دوخت بیشتری حدود ۳ یا ۴ دوخته می شوند، در حالیکه پارچه های سبک وزن تر با طول دوخت ۲/۵ یا کمتر دوخته می شوند. علامت $\frac{2}{3}$ محدوده تنظیم برای جادکمه ای ها را نشان می دهد. برای دوختن الگوهای تغییر یافته با علامت زرد به صفحه ۲۸ نگاه کنید.

دکمه دستی عرض دوخت



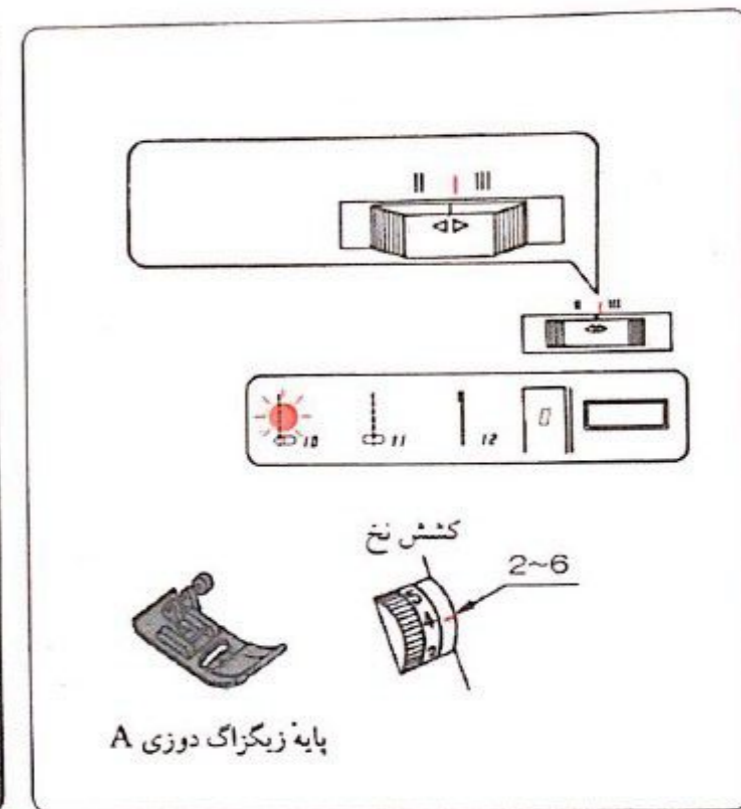
بعد از انتخاب عرض دوخت دکمه را فشار دهید تا چراغ آن روشن شود. و با بالا تر رفتن عدد، عرض دوخت بیشتر می شود.

وضعیت نامحدود سوزن

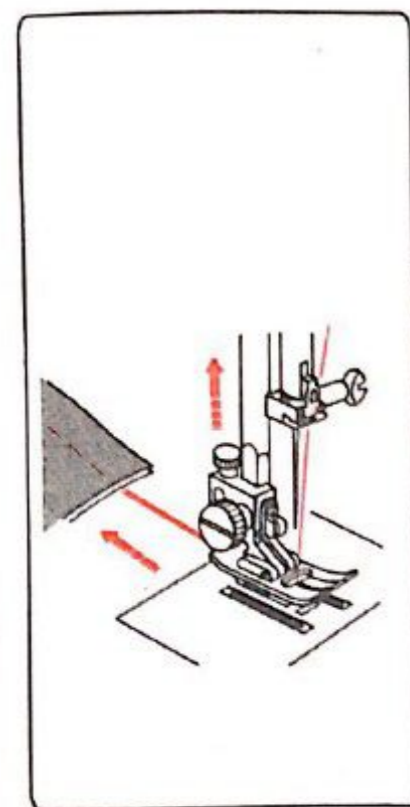
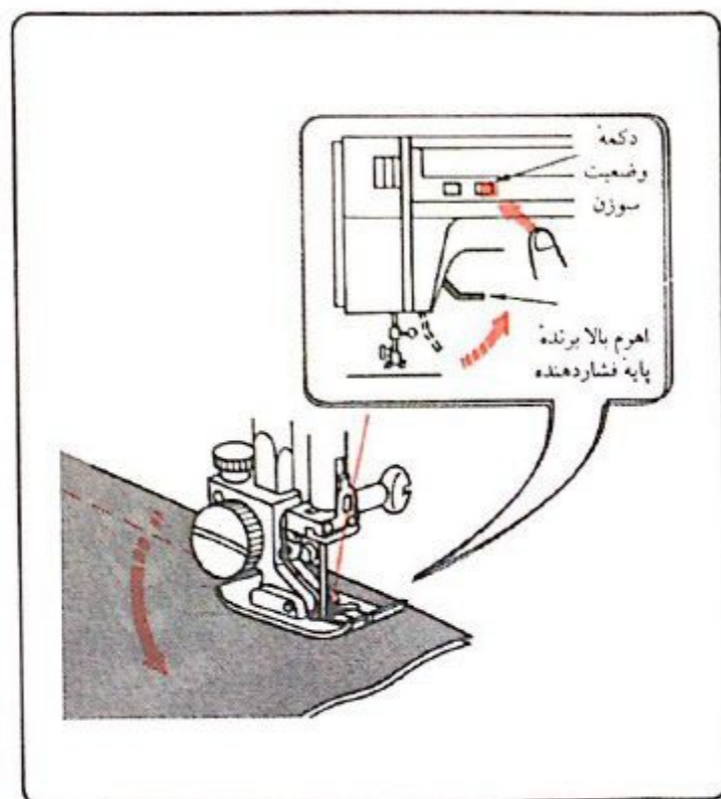
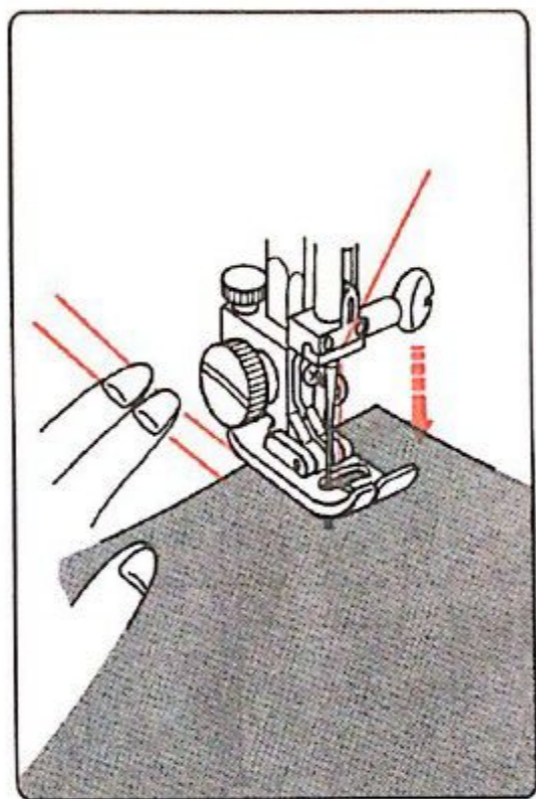


وقتی الگوهای زیر انتخاب می شوند و دکمه دستی عرض دوخت به کار می افتد، شما می توانید سوزن را در هر وضعیت دلخواه خود قرار دهید.

دوخت ساده



پایه زیگزاگ دوزی A

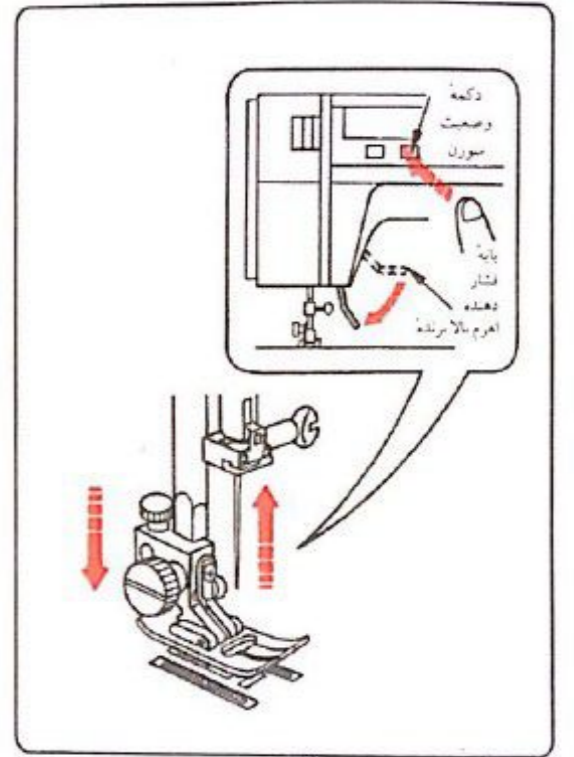


پایه فشار دهنده را پائین بیاورید و نخها به طرف عقب ببرید. کنترل پایه را فشار دهید. پارچه را به آرامی در طول خط راهنما هدایت را کنید و بگذارید تا به طور طبیعی عبور کند.

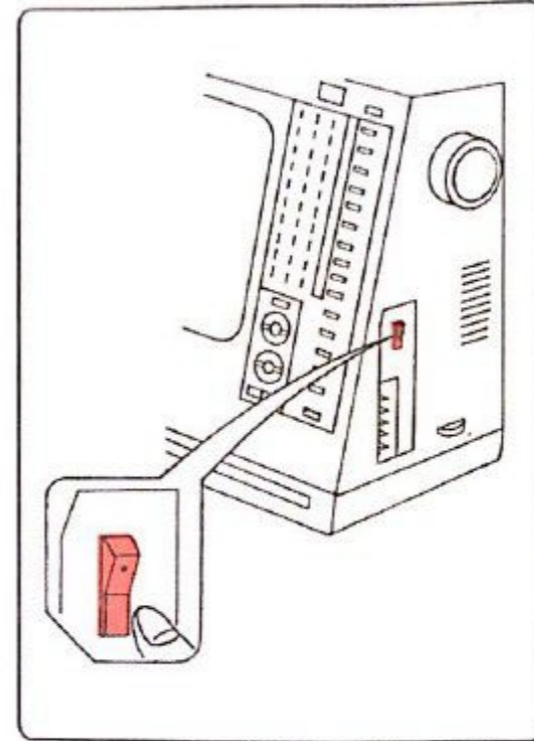
وقتی دستگاه روشن می شود، به طور خودکار برای یک دوخت ساده در الگوی شماره ۱۰ برنامه ریزی شده است. در مد یک علامت قرمز زیر الگوی ۱۰ ظاهر می شود. در مد II و III ، عدد ۱۰ در شاخص الگو ظاهر می گردد.

وقتی دوختن را متوقف می کنید، سوزن به طور خودکار در بالاترین وضعیت خود قرار می گیرد، به طوریکه پارچه شما به آسانی بتواند برداشته شود. پایه فشار دهنده را بالا بیاورید و پارچه را چسبیده به یک خط راهنمای دوخت در روی صفحه سوزن قرار دهید.

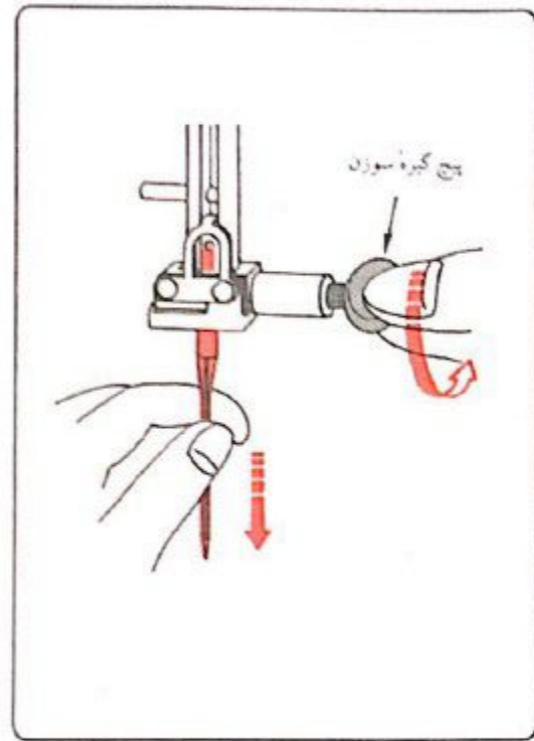
عوض کردن سوزنها



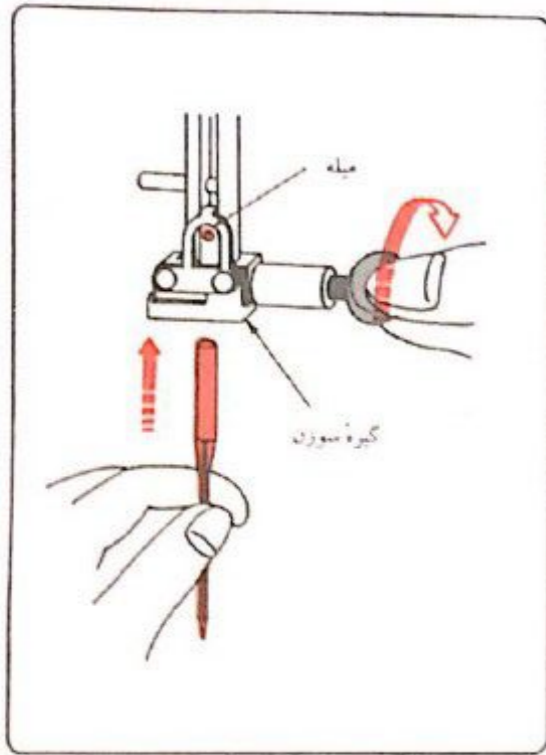
عددی که اندازه سوزن را نشان می دهد روی میله سوزن مشخص شده است. عدد بالاتر سوزن کلفت تر را نشان می دهد. با فشار دادن دکمه وضعیت سوزن، سوزن را بالا بیاورید و پایه فشار دهنده را پائین ببرید.



کلید برق دستگاه را در وضعیت خاموش قرار دهید.

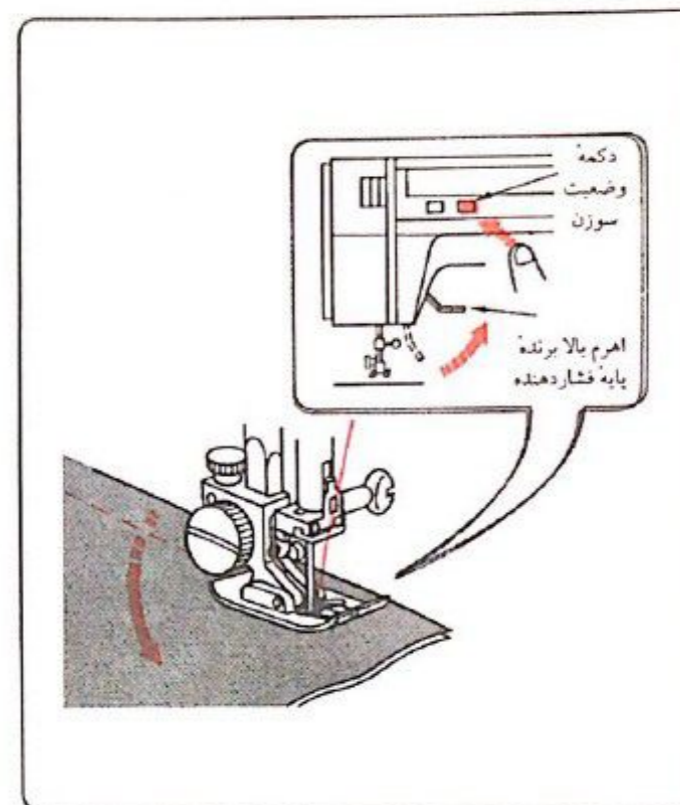


با چرخاندن پیچ گیره سوزن به سمت خودتان آن را شل کنید. سوزن را از درون گیره درآورید.



سوزن جدید را در داخل گیره سوزن قرار دهید، به طوری که طرف صاف آن دور از شما باشد. هنگام قرار دادن آنرا به بالا فشار دهید و پیچ گیره را سوزن در گیره، تا آنجا که ممکن است محکم ببندید.

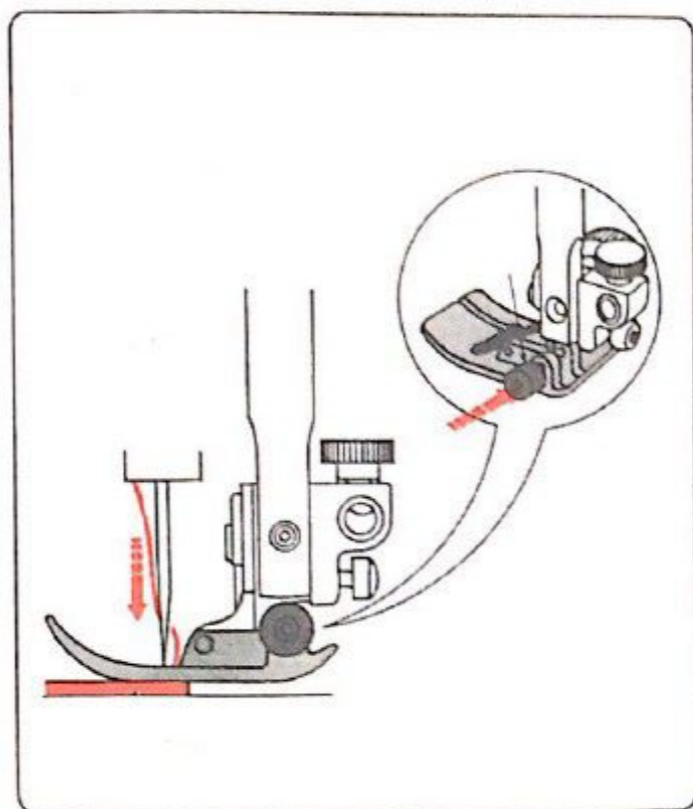
زاویه دوزی



وقتی دکمه سیاه رنگ روی پایه را قبل از پائین آوردن پایه فشار دهنده، فشرده نگهدارید، پایه را در یک وضعیت افقی قفل می کند. این کار به عبور پارچه در ابتدای درزها و دوختن ۳ تا ۱۲ لایه پارچه مانند دوختن درزها در هنگام تو گذاشتن پارچه های جین کمک می کند.

وقتی به نقطه ای می رسید که بر تعداد لایه ها افزوده می شود، سوزن را پائین بیاورید، پایه فشار دهنده را بلند کنید و دکمه سیاه را در حالت فشرده نگهدارید. پایه را پائین بیاورید و به دوختن ادامه دهید. وقتی پایه فشار دهنده در وضعیت بالا قرار دارد، یک فشار اضافی به طرف بالا به شما اجازه می دهد تا بالا رفتن بیشتر بتوانید پارچه های کلفت را به راحتی عبور دهید.

دوختن روی پارچه های ضخیم



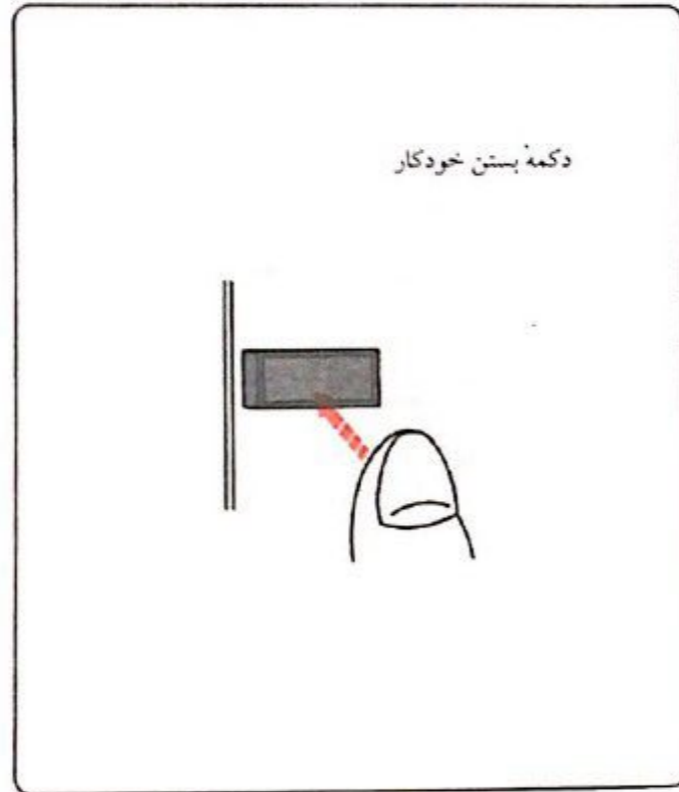
دکمه وضعیت سوزن را فشار دهید تا سوزن پائین بیاید. پایه فشار دهنده را بالا بیاورید و پارچه را بگردانید. پایه فشار دهنده را پائین بیاورید و به دوختن ادامه دهید.

محکم کردن درزها

درزها را می توان با دوخت **Auto_Lock** و یا معکوس محکم نمود. برای سرعت و آسانی در کار از دوخت **Auto_Lock** استفاده کنید. وقتی استحکام دوخت ضروری باشد، دوخت معکوس را به کار ببرید.

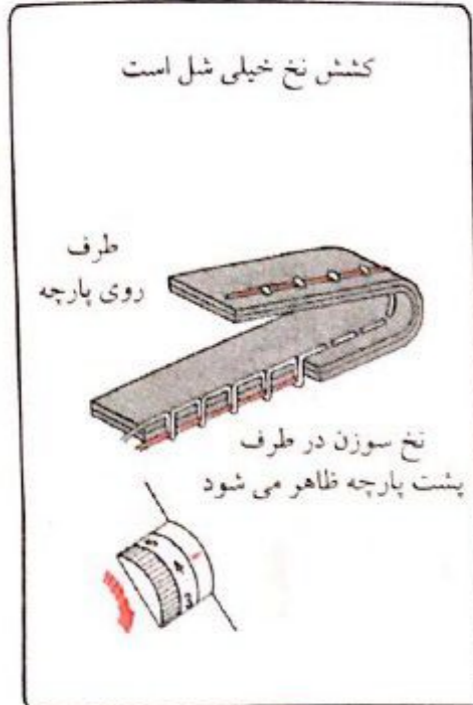
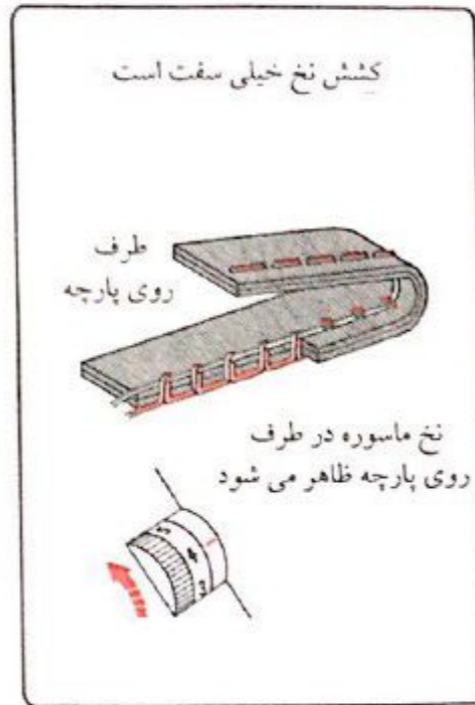
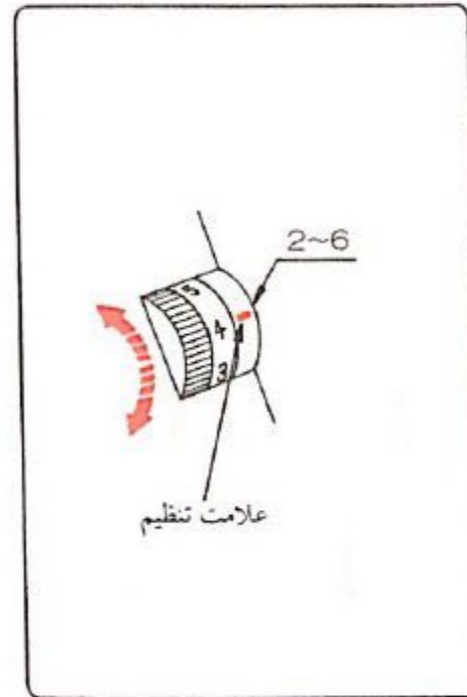
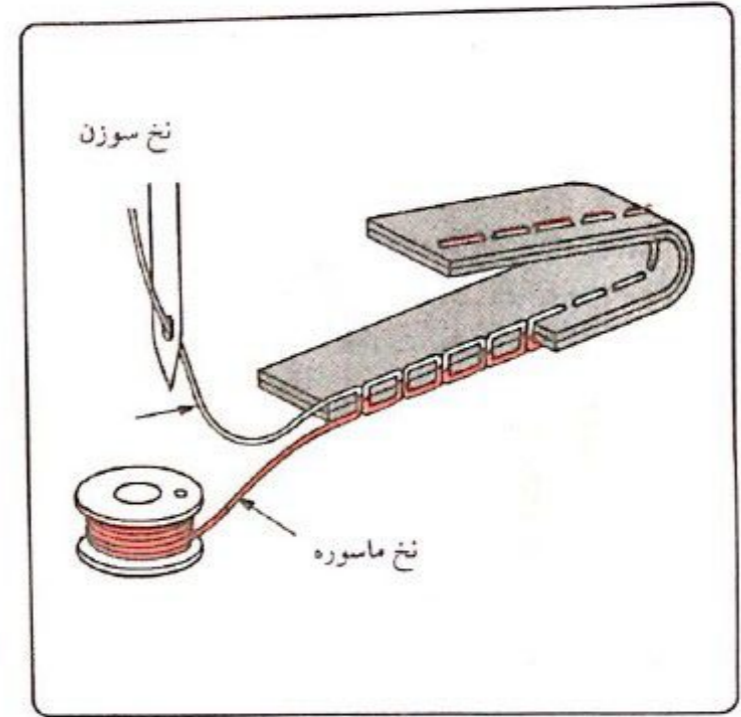


دکمه دوخت معکوس را فشار و آن را در جا نگهدارید. در همین حال چندین کوک برای محکم کردن قسمتهائی مانند درزهای دهید کوله پشتی ها و لبه های بالای جیبها بدوزید.



با فشار دادن این دکمه ، علامت قرمز پهلوی آن روشن خواهد شد. دستگاه پس از زدن چند کوک محکم کننده درجا، متوقف می شود. سپس علامت قرمز به الگوی انتخاب شده اولیه برمی گردد. این عمل مخصوصا برای محکم کردن درزها در پارچه های ظریف ، بستن الگوهای تزئینی شما و حذف پشت دوزی ناخوشایند در هنگام سردوزی ، مناسب است.

تنظیم کشش نخ سوزن



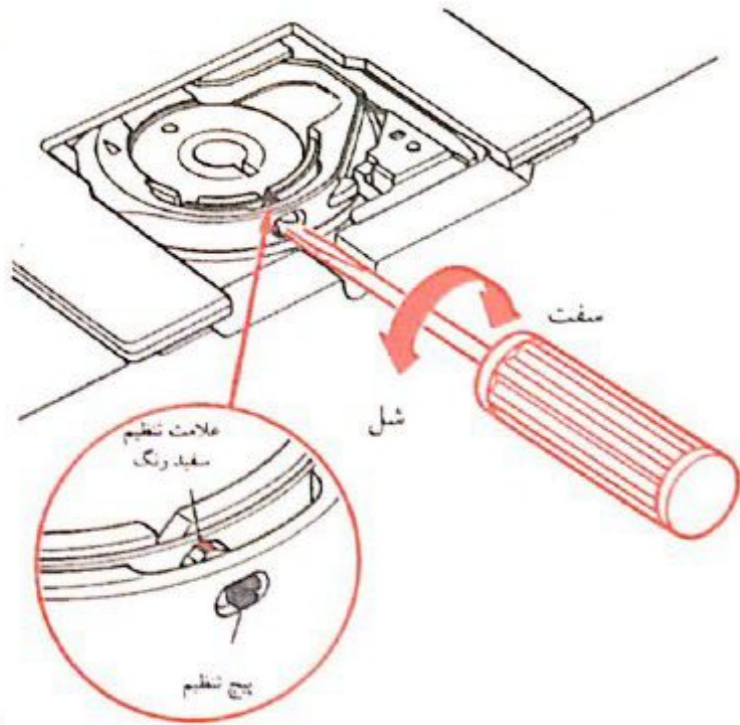
برای دوختن به روشهایی مانند جمع کردن یا بستن به طور خودکار، ممکن است لازم باشد که کشش نخ سوزن را سفت کنید. همواره باید اندازه و فشار سوزن و کشش نخ را روی تکه ای از پارچه که در عمل برای دوختن مورد استفاده قرار خواهد گرفت، امتحان کنید. از همان نخ در سوزن و ماسوره استفاده نمایید. کشش معمولی نخ سوزن بین ۲ تا ۶ قرار دارد. پارچه های نرم و نازک مانند: چیپن ابریشمی، پاتیس ژرسه، تریکو و الیاف مصنوعی ابریشم مانند ممکن است به کشش نخ سوزن قدری شل تر نیاز داشته باشند. هنگام دوختن جادکمه ها، اپل ها و گلدوزی اتومایک دستگاه برای ساتن ظریف لطیف تر در طرف روی پارچه، کشش نخ سوزن را کم کنید.

با گرداندن دکمه روی عدد پائین تر، کشش نخ سوزن را شل کنید.

با بردن دکمه روی عدد بالاتر، کشش نخ سوزن را سفت کنید.

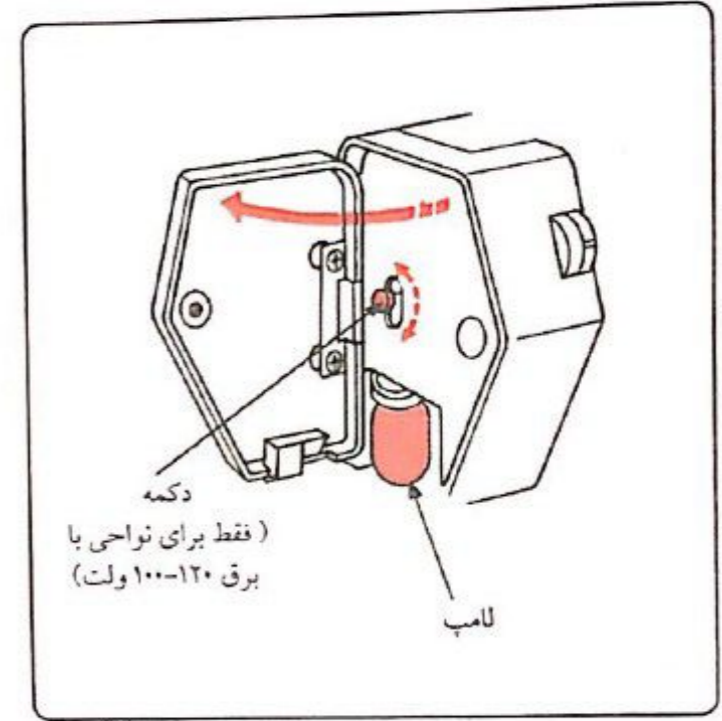
تنظیم کشش ماسوره

روشهای مخصوص خیاطی مانند جمع کردن ممکن است نیاز به کشش سفت تر ماسوره داشته باشند. از تنظیم، به وضعیت علامت تنظیم سفید رنگ در زیر شکاف نگهدارنده ماسوره توجه کنید. پیچ گوشتی قبل کوچک را در سوراخ زیر صفحه کشویی قرار دهید و آن را به راست بگردانید تا کشش ماسوره سفت شود. با گرداندن پیچ گوشتی به آخرین حد دست راست، کشش را به وضعیت معمولی برگردانید و سپس آن قدر به طرف چپ بچرخانید که علامت تنظیم سفید رنگ در شکاف زیرنگهدارنده ماسوره ظاهر شود.



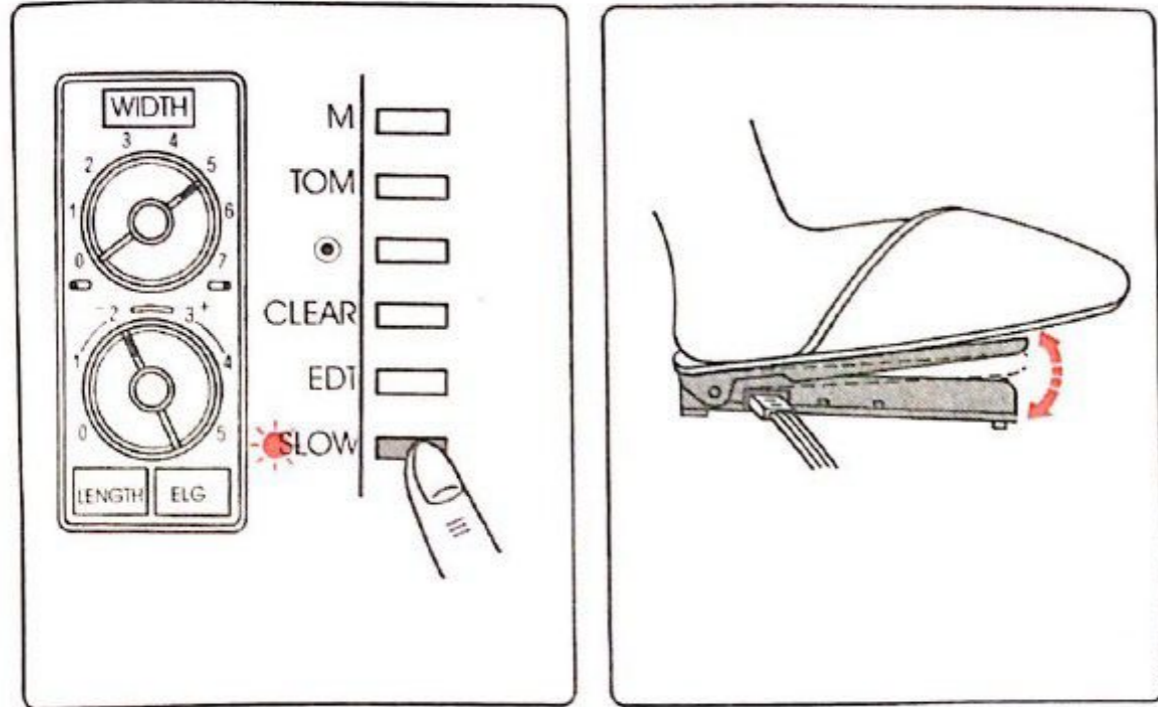
چراغ دوخت

دکمه سرعت کم



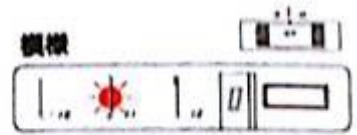
چراغ دوخت در پشت صفحه روبرو قرار است و به طور مستقل از کلید برق اصلی می تواند روشن یا خاموش شود (فقط برای نواحی با برق ۱۰۰-۱۲۰ ولت) برای برداشتن لامپ، کلید برق دستگاه را در وضعیت گرفته خاموش قرار دهید، لامپ را به طرف بالا فشار دهید و آنرا در جهت خلاف عقربه های ساعت بچرخانید. لامپ را با فشار دادن به طرف بالا و گرداندن آن در جهت عقربه های ساعت در جای خود قرار دهید. از یک لامپ ۱۵ وات که توسط فروشنده در دسترس شما قرار دارد، استفاده کنید.

دکمه سرعت کم، با حفظ کامل قدرت نفوذ سوزن، سرعت زیاد دستگاه را محدود می کند. هنگام نیاز به کنترل دوخت آهسته، از آن استفاده کنید. دکمه سرعت کم را فشار دهید. یک علامت قرمز به شما می گوید که مکانیسم سرعت کم فعال شده است. وقتی دکمه را برای بار دوم فشار دهید، علامت ناپدید می شود و دستگاه به حد سرعت عادی خود بر می گردد.



حاشیه پیچ خورده

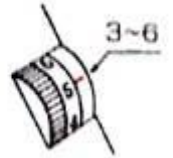
تنظیم دستگاه



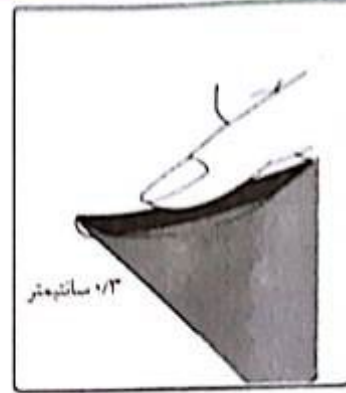
کش نخ



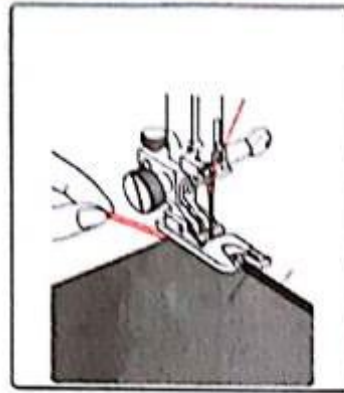
پایه حاشیه دوزی D



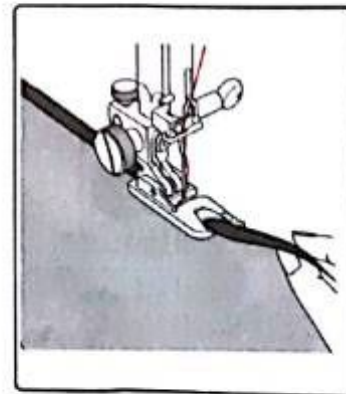
حاشیه های پیچ خورده برای کاردستی ها روسریها، رومیزیها و لبه های تکمیل شده روی پارچه های لباس زیر زنانه از تریکو بسیار زیبا هستند. از الگوی دوخت ساده شماره ۱۱ یا الگوی زیگزاگ دوزی شماره ۱۳ استفاده کنید. روش دوخت برای هر دو الگوی مذکور یکسان است.



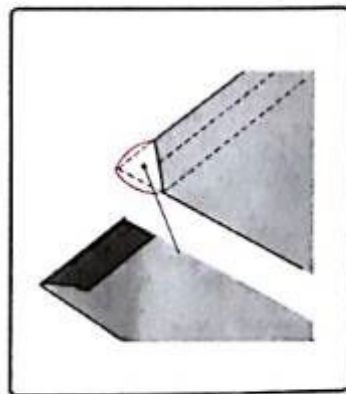
پک نای دوبله با ملول تقریبی ۸ سانتیمتر (۳ اینچ) بسازید.



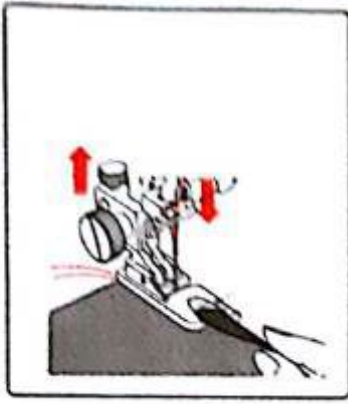
سوزن را در نقطه ای که قرار است دوختن از آنجا شروع شود به داخل پارچه پائین بیاورید سپس پایه حاشیه دوزی را پائین ببرید.



پایه حاشیه دوزی را پائین بیاورید، سپس با بالا بردن لبه پارچه آن را به طور صاف و یکنواخت عبور داده و به دوختن ادامه دهید.

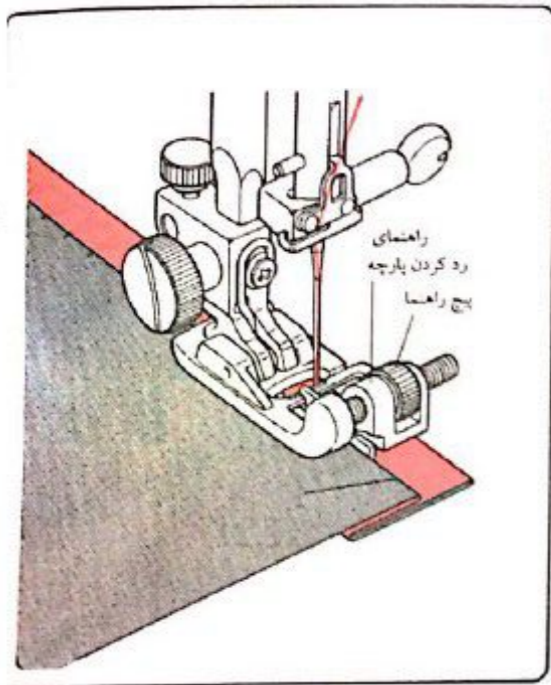


برای کاستن از حجم، حدود ۰/۷ سانتیمتر (۱/۴ اینچ) از گوشه ها را قیچی کنید.

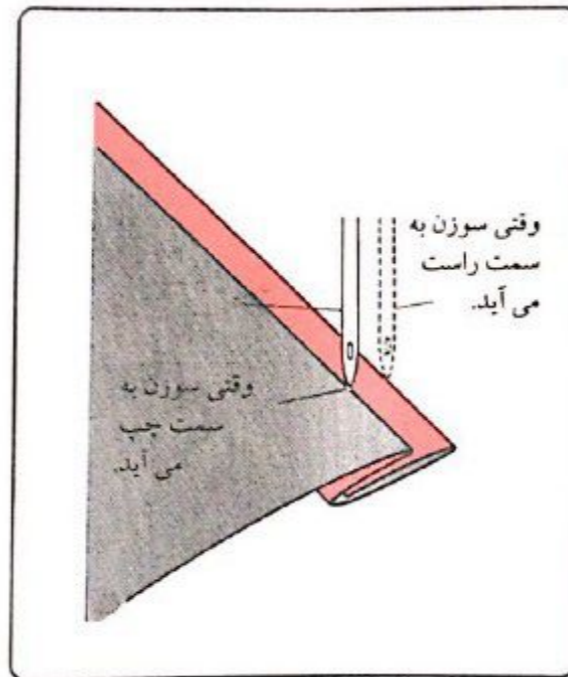


در حالیکه نخهای سوزن و ماسوره را نگهداشته اید، ۳ یا ۲ کوک بدوزید. سوزن را به درون پارچه پائین بیاورید و پایه حاشیه دوزی را بالا ببرید. قسمت تاخورده پارچه را در داخل حلقه پایه حاشیه دوزی قرار دهید.

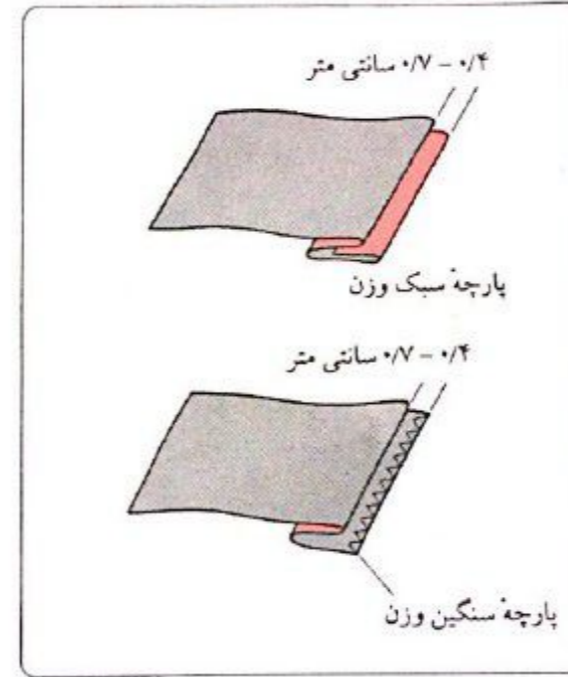
حاشیه پرده دوزی



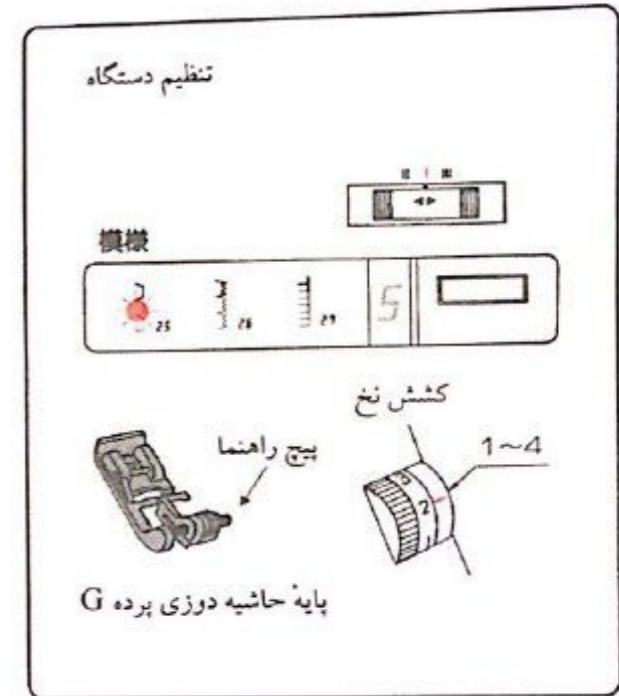
برای پارچه های بافته از الگوی شماره ۲۵ و برای پارچه های کشی از الگوی شماره ۲۶ استفاده کنید.



در پارچه های سبک وزن می توان لبه بیرونی را به زیر برگرداند و اتو کرد. در پارچه های سنگین وزن که پیچ می خورند، لبه پارچه ابتدا بایستی سردوزی شود. به مقدار دلخواه تا بزنید و آن را سنجاق کنید. سپس حاشیه را مطابق شکل به زیر پارچه برگردانید.



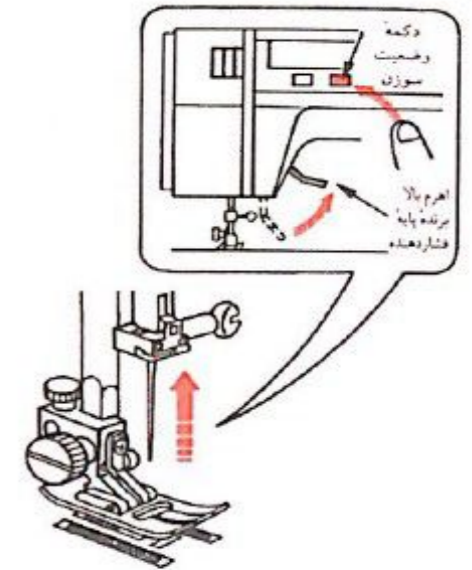
پارچه را طوری قرار دهید که وقتی سوزن به طرف چپ می آید، فقط در قسمت تا شده پارچه فرو رود. پایه فشار دهنده را پائین بیاورید.



پیچ راهنما را بگردانید و راهنمای رد کردن پارچه را چسبیده به لبه تا شده هدایت کنید. با هدایت لبه تا شده در طول راهنمای رد کردن پارچه به دوختن ادامه دهید. برای حاشیه ای با جلوه حرفه ای، تازدن لبه را به $0/2$ سانتیمتر ($1/8$ اینچ) کاهش دهید. به این ترتیب دوخت سمت راست با افتادن در بیرون لبه پارچه، یک دوخت زنجیره ای را ایجاد می کند.

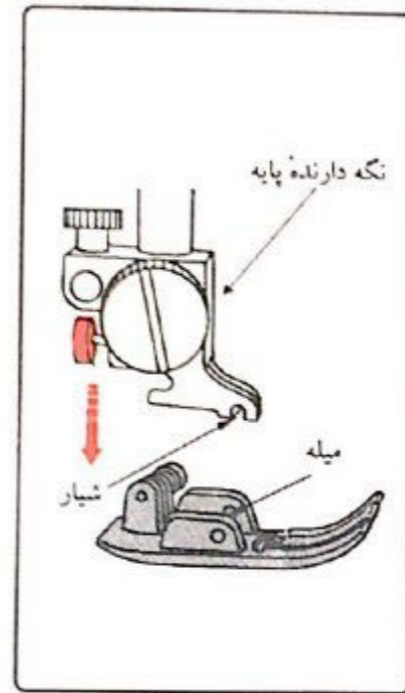
برداشتن و نصب پایه فشار دهنده

برداشتن



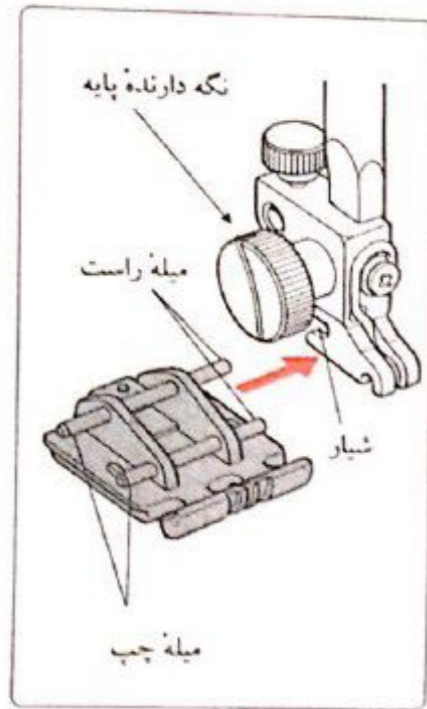
برای بالا آوردن سوزن به بالاترین وضعیت آن، دکمه وضعیت سوزن را فشار دهید. پایه فشار دهنده را بالا بیاورید. هنگام متصل کردن پایه فشار دهنده، دکمه فشار باید همیشه در وضعیت ۳ باشد.

نصب کردن

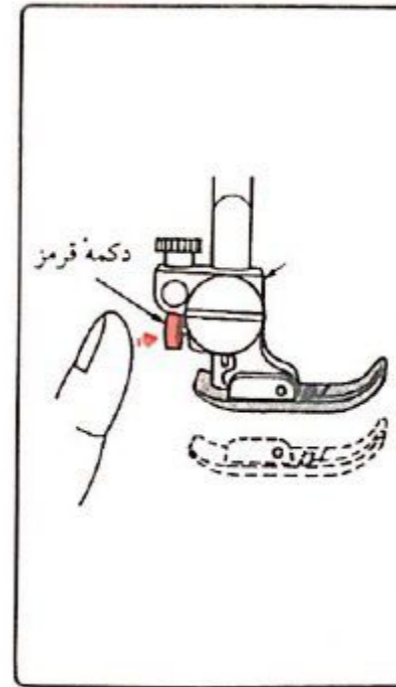


پایه مربوطه را طوری قرار دهید که میله روی پایه کاملاً در زیر شیار نگهدارنده پایه قرار گیرد. پایه فشار دهنده را پایین بیاورید تا پایه در جای خود بسته شود.

نصب پایه زیپ دوزی



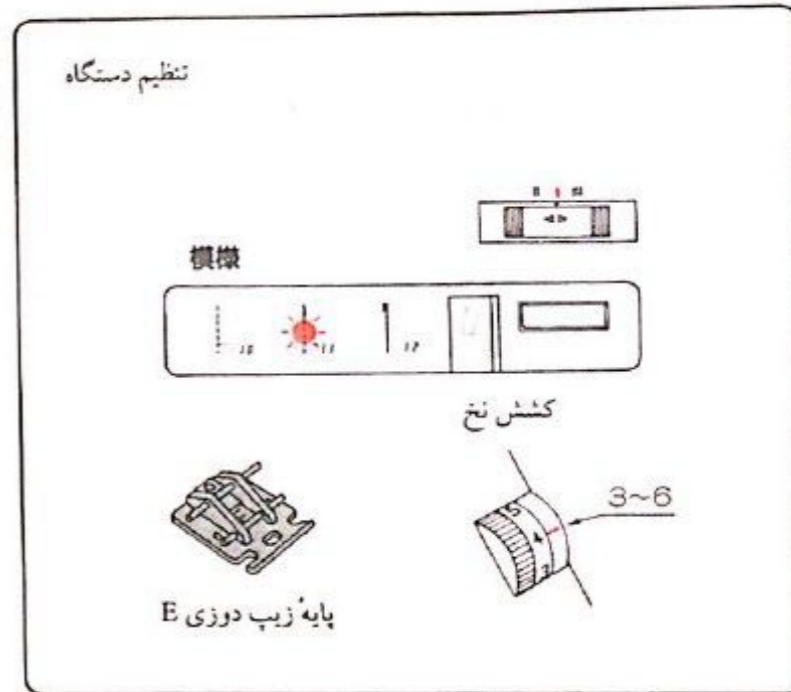
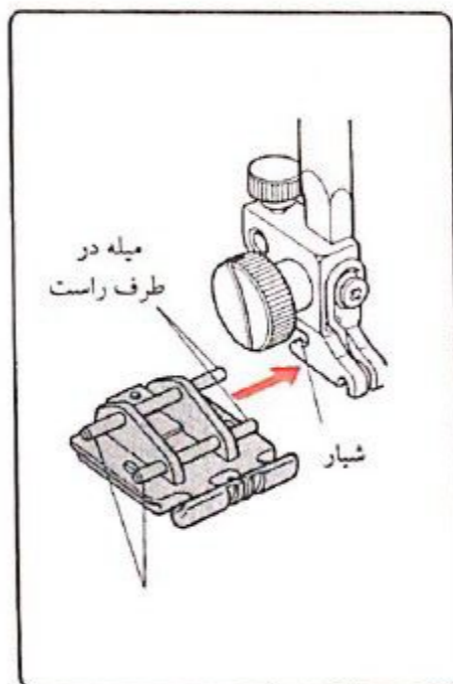
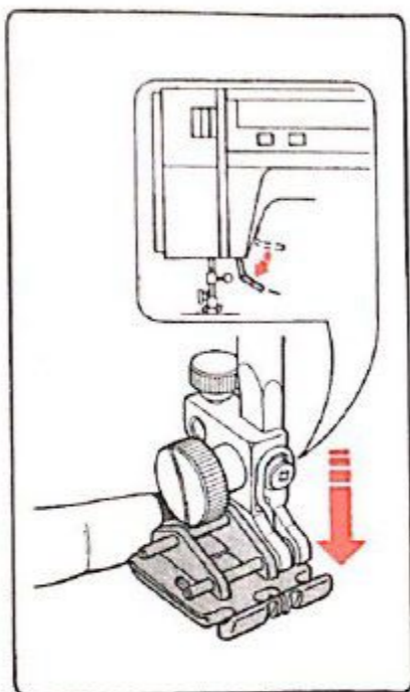
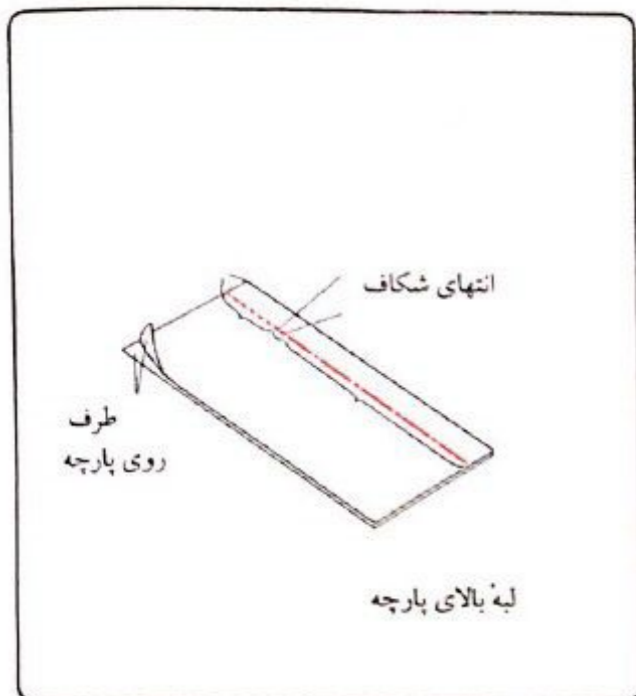
میله واقع در پشت پایه زیپ را در داخل شیار پشت قرار دهید و پایه مربوطه را طوری در زیر نگه دارنده پایه بگذارید که میله واقع در جلوی پایه زیپ مستقیماً در زیر شیار نگهدارنده پایه قرار گیرد و سپس پایه فشار دهنده را پایین بیاورید.



دکمه قرمز رنگ در پشت نگهدارنده پایه را فشار دهید. پایه مربوطه پایین می افتد.

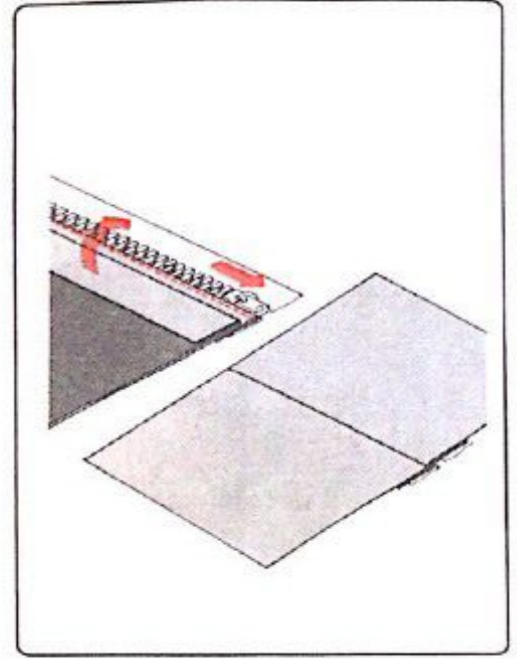
زیپ دوزی

آماده کردن پارچه

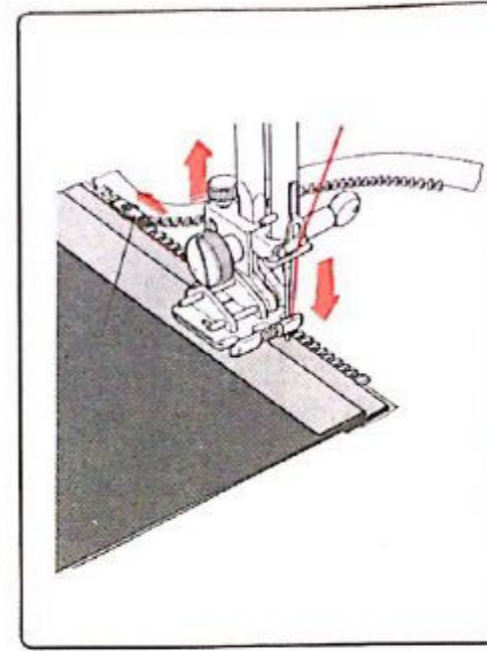


طرفهای روی پارچه را روی هم گذاشته و تا انتهای شکاف زیپ بدوزید. برای بستن کوکها از دوخت معکوس استفاده کنید. طول دوخت را به طور دستی روی ۵ قرار دهید و شکاف زیپ را بدوزید.

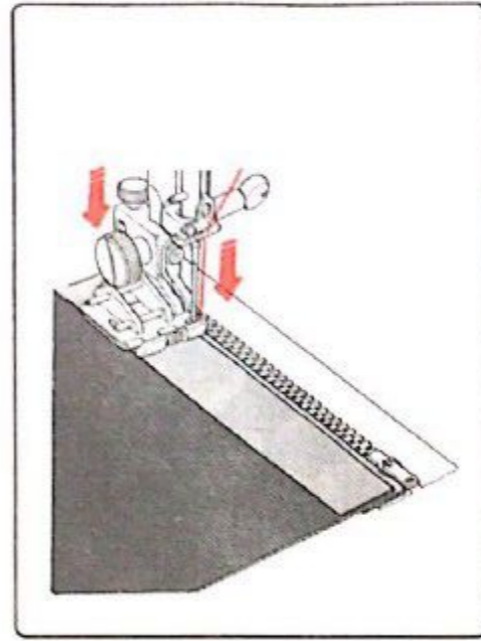
برای نصب پایه زیپ دوزی موارد زیر را انجام دهید: برای دوختن طرف چپ زیپ، پایه زیپ دوزی را به میلۀ طرف راست بچسبانید. برای دوخت طرف راست زیپ، پایه زیپ دوزی را به میلۀ طرف دست چپ بچسبانید.



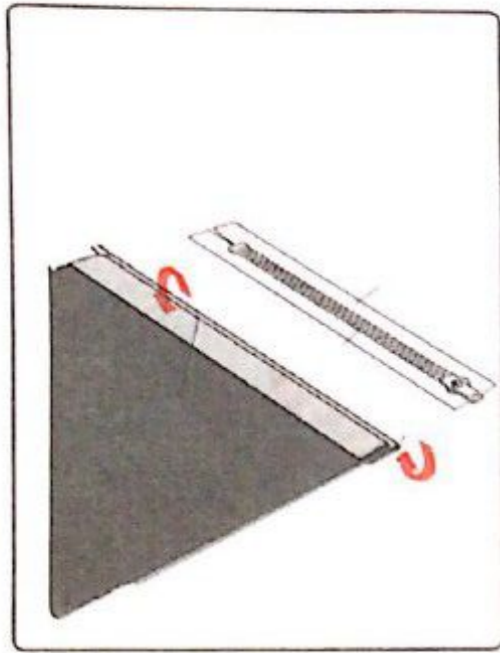
زیپ را ببندید و پارچه را صاف پهن کنید
به طوریکه روی آن به سمت بالا باشد.

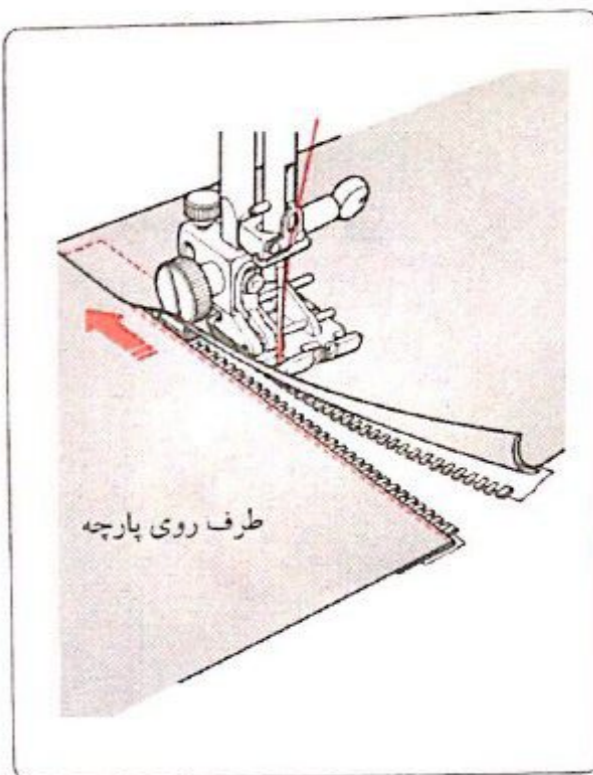


تا و نوار زیپ را بهم بدوزید. درست قبل از آنکه
پایه زیپ دوزی به کشویی روی نوار زیپ
برسد، دوختن را متوقف کنید.
سوزن را اندکی در پارچه پائین بیاورید.
پایه زیپ دوزی را بالا بیاورید و زیپ را باز
کنید. پایه را پائین بیاورید و باقیمانده
درز را بدوزید.

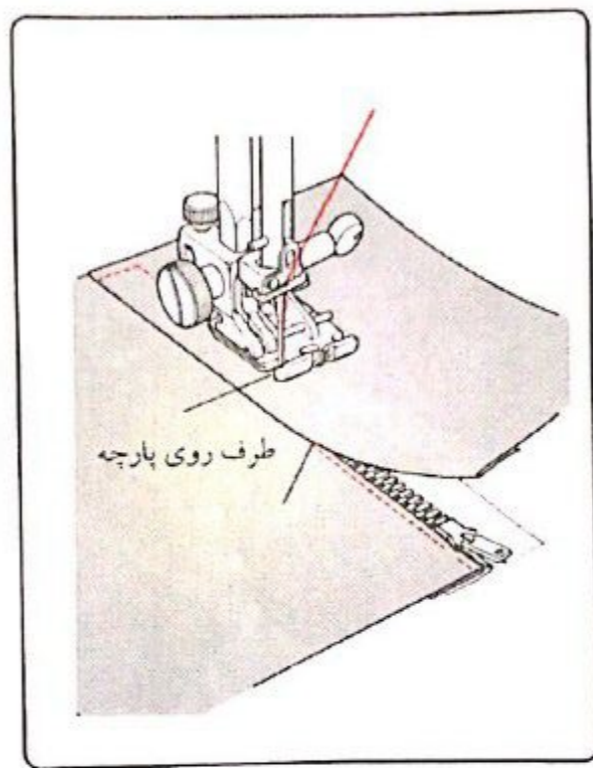


با میله سمت راست ، پایه زیپ دوزی
را نصب کنید و آن را پائین بیاورید.





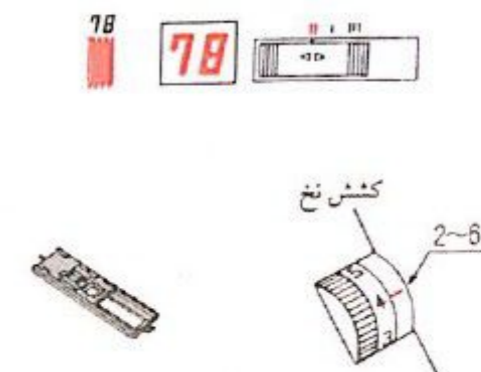
پایه زیپ دوزی را به میله چپ انتقال دهید. لبه پایه را در طول دندان‌های زیپ هدایت کنید و لباس و نوار زیپ را به هم بدوزید. حدود ۵ سانتیمتر (۲ اینچ) به بالای زیپ مانده دوختن را متوقف سازید.



سوزن را اندکی درون پارچه پائین بیاورید، پایه را بالا ببرید، کوکهای دوخته شده را درآورید و زیپ را باز کنید. سپس پایه را پائین بیاورید و باقیمانده درز را بدوزید و از یکنواخت بودن تا اطمینان حاصل کنید.

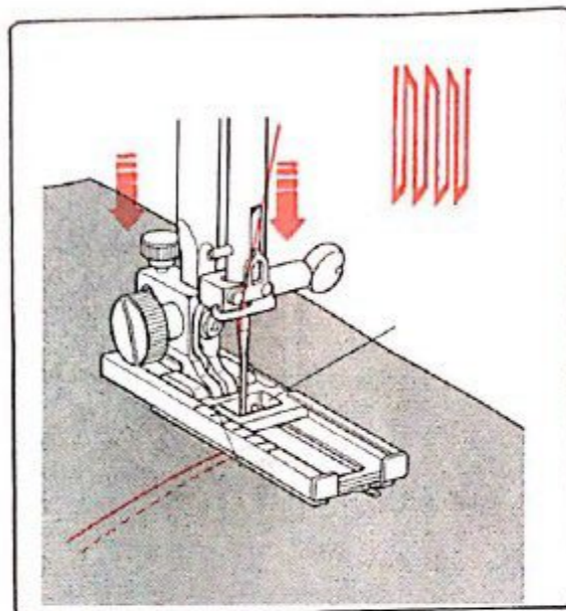
رفوی سریع

تنظیم دستگاه

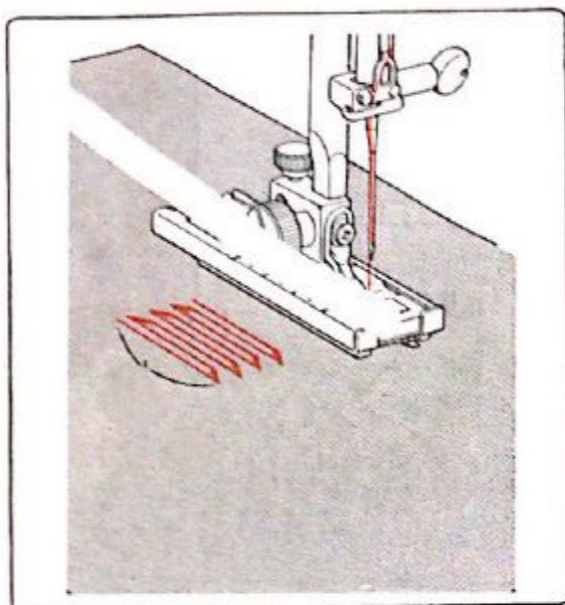


پایه جا دکمه دوزی نوزان]

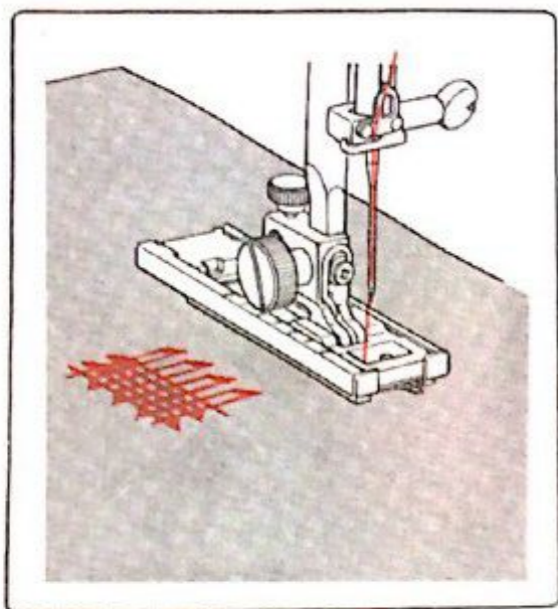
دستگاه به طور خودکار چاکها و سوراخها را رفو می کند. سوراخهای کوچک و بزرگ را می توان با استفاده از این روش به سرعت و به آسانی مرمت نمود. پایه جا دکمه دوزی برای محکم نگهداشتن پارچه در هنگام رفو به کار می رود. برای حمایت بیشتر یا تقویت استحکام رفو، یک پارچه پشتیبان مانند ارگاندی را زیر سوراخی که باید رفو شود سنجاق کرده یا کوک بزنید.



کنترل پایه را به پائین فشار دهید. دستگاه کوکها را می بندد، ۱۶ ردیف رفو را می دوزد، کوکها را می بندد و به طور خودکار متوقف می شود.

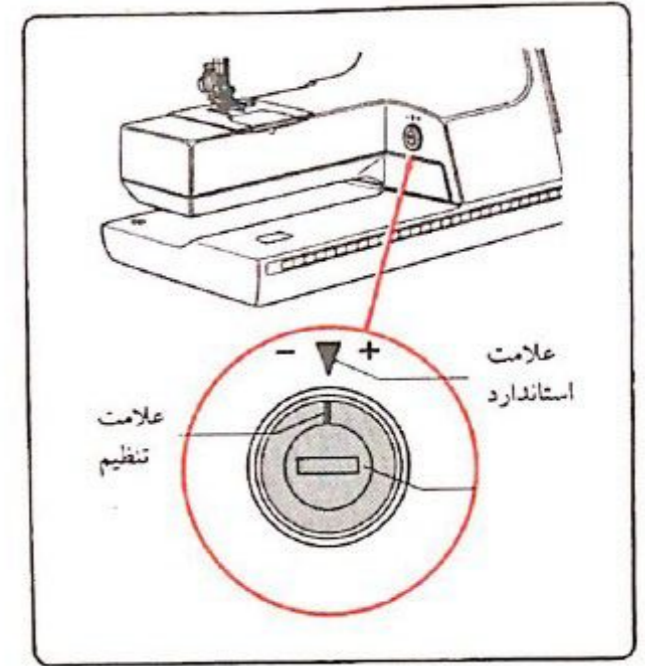


تا وقتی که دستگاه از دوختن باز می ایستد کنترل پایه را در حالت فشرده نگهدارید.



برای استحکام بیشتر، رفو بر روی جینهای آبی یا سایر لباسهای کار می تواند مطابق شکل فوق تقویت گردد. طول یک رفوی ظریف به ۲/۵ سانتیمتر (۱ اینچ) و عرض آن به ۰/۷ سانتیمتر (۱/۴ اینچ) می رسد. اگر سوراخ بزرگتر باشد، پارچه را حرکت دهید و تعداد رفوهای بیشتری را انجام دهید تا سوراخ پوشیده شود.

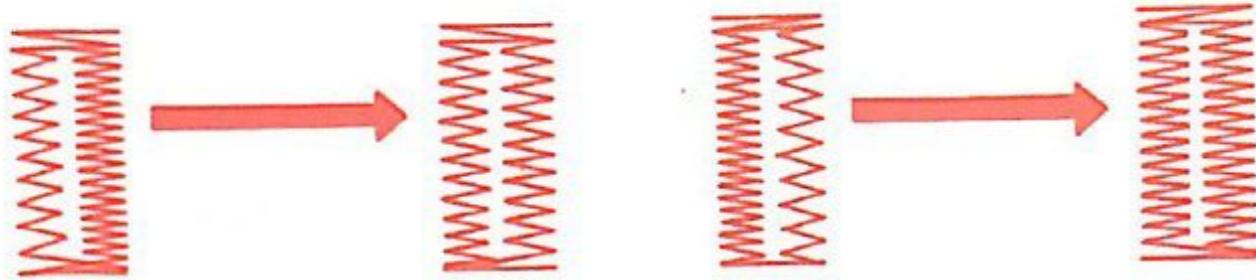
تنظیم تراکم دوخت جادکمه



کوکهای طرفین جادکمه بایستی از نظر تراکم یکسان باشند، در غیراینصورت به شرح زیر تنظیم کنید:

اگر کوکهای طرف چپ از هم فاصله زیادی دارند،
درجه تنظیم عبور پارچه را به طرف علامت "+" بگردانید.

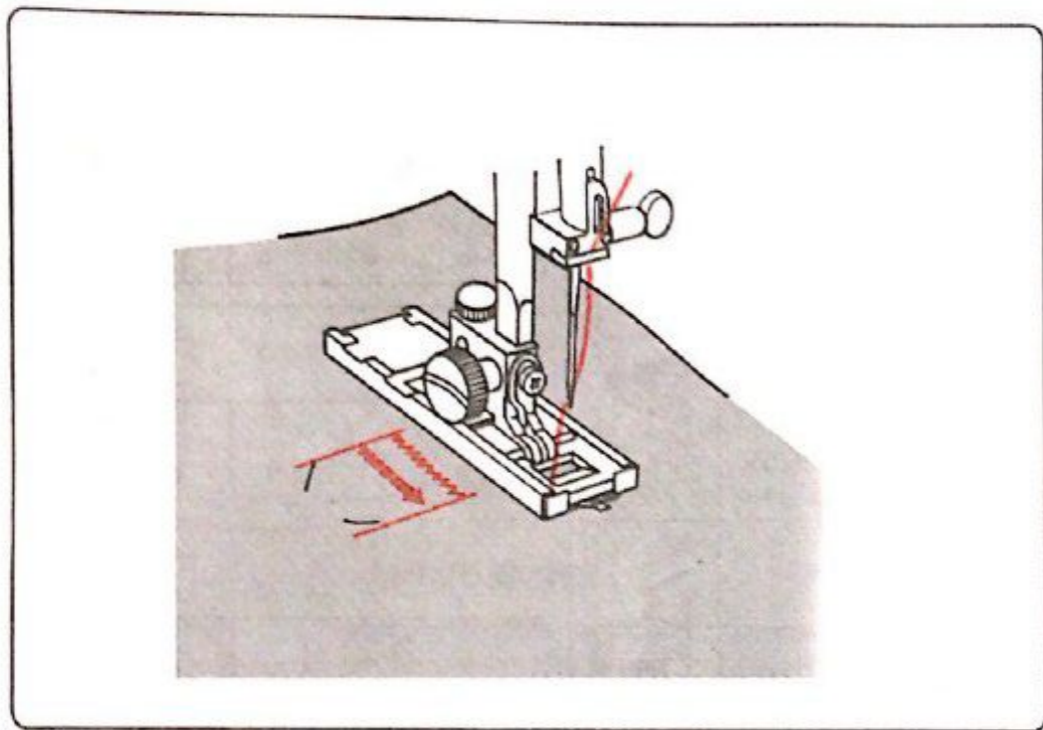
اگر کوکهای طرف راست از هم فاصله زیادی دارند،
درجه تنظیم عبور پارچه را به طرف علامت "-" بگردانید.



به خاطر داشته باشید که پس از تکمیل جادکمه ها ، درجه تنظیم عبور پارچه را روی علامت ▼ بگردانید .
پس از انجام تنظیم مراحل فوق ، برای اطمینان از صحت تنظیم جادکمه آزمایشی دیگری بدوزید.

جا دکمه ها

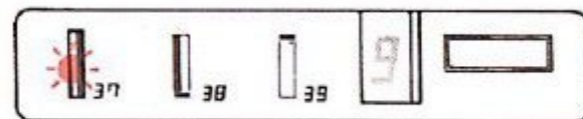
این چرخ خیاطی سه نوع جادکمه مختلف را برای رفع هرگونه نیاز خیاطی می دوزد. جادکمه سوراخ کلیدی که برای لباسهای جین، کتیا و لباسهای دوخته شده مناسب است، جادکمه گرد برای پارچه های ظریف و جادکمه معمولی که می تواند برای پارچه های با وزن متوسط و سنگین مورد استفاده قرار گیرد. روش دوخت هر سه نوع جادکمه یکسان است. وقتی یک جادکمه دوخته می شود، طول آن در حافظه دستگاه ثبت می گردد و دستگاه هر جا دکمه دیگری را دقیقاً با همان طول خواهد دوخت.



یک جادکمه آزمایشی و یک نمونه با رویهم گذاشتن پارچه و درزهای لباس موردنظر بدوزید. دکمه را روی نمونه پارچه بگذارید و بالا و پائین دکمه را برای تعیین طول جادکمه علامت گذاری کنید. برای جادکمه های معمولی مد I، برای جادکمه سوراخ کلیدی مد II و برای جادکمه های گرد مد III را انتخاب کنید. الگوی شماره ۳۷ را انتخاب نمایید. سوزن را روی علامت بالا پائین بیاورید. طرف راست را رو به پائین بدوزید و در علامت پائین، دوختن را متوقف کنید.

تنظیم دستگاه

مُد



کشش نخ



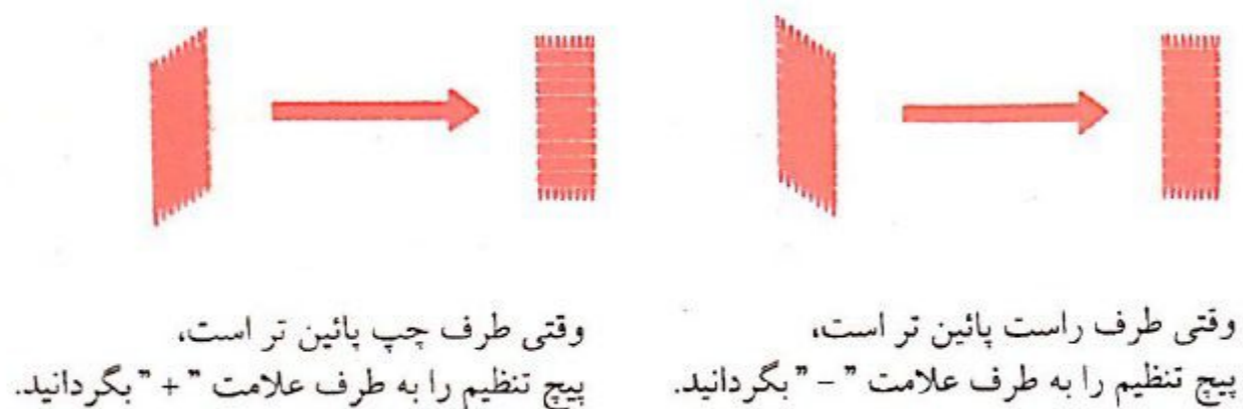
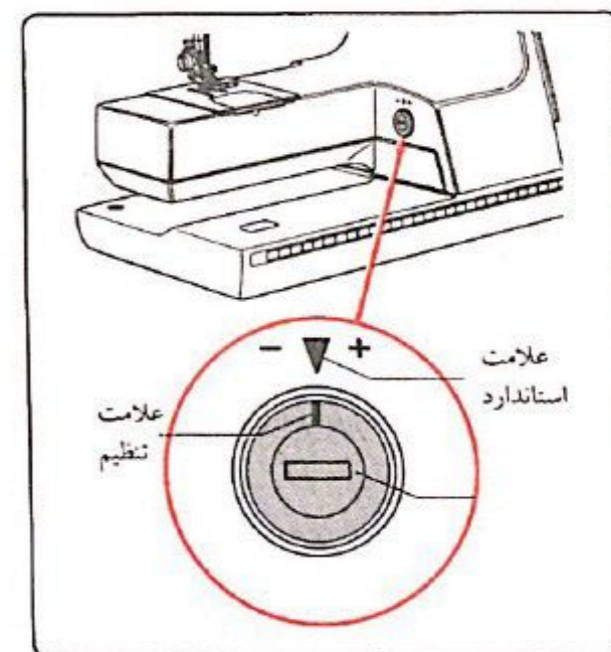
پایه جادکمه دوزی شفاف B پایه جادکمه دوزی لفران J

رفوی پارگیهای کوچک

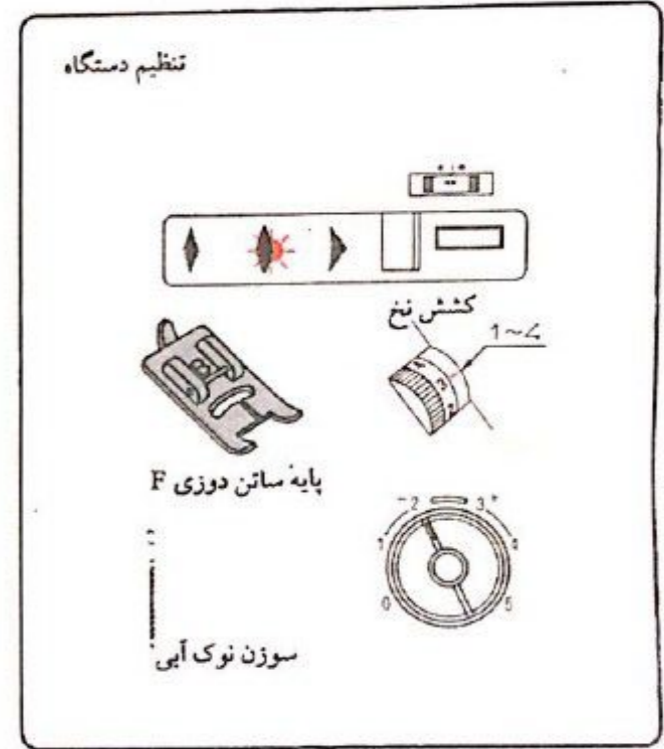
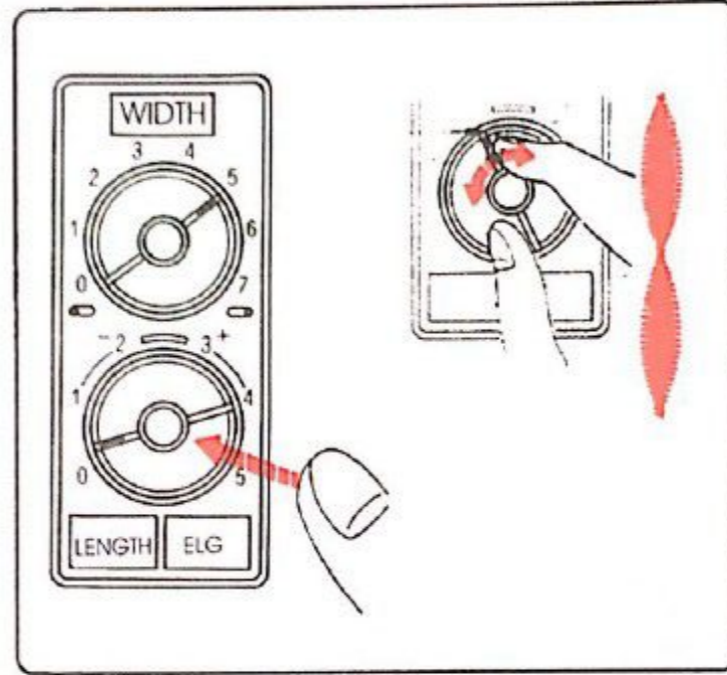
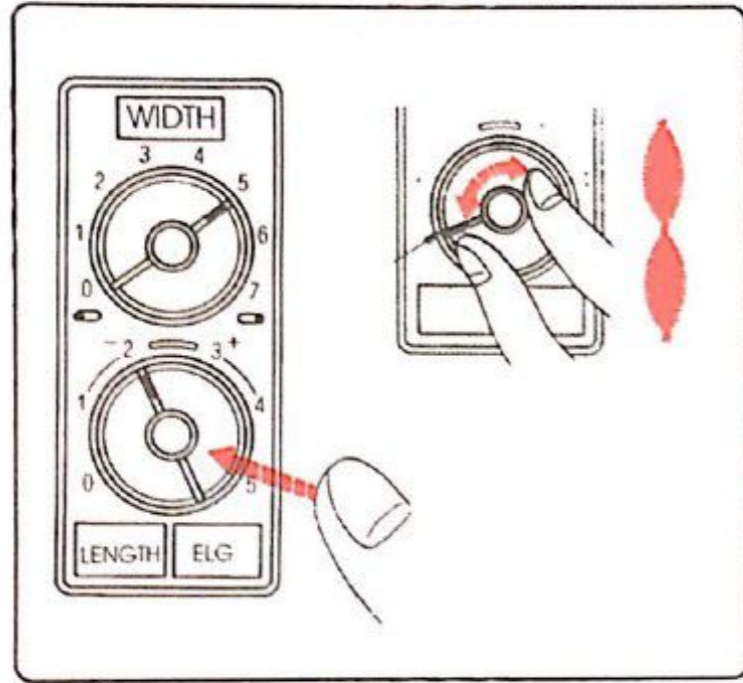
پارگیهای کوچک را می توان با برنامه ریزی دستگاه برای دوختن یک رفوی کوتاهتر تعمیر نمود. ردیف اول رفو را شروع کنید و وقتی به لبه پائینی پارگی می رسید دستگاه را متوقف سازید. به عنوان مثال ، شما ممکن است فقط به دوختن ۵ کوک نیاز داشته باشید. دکمه دوخت معکوس را فشار دهید اما آنرا نگه ندارید. اکنون دستگاه پس از تکمیل ۱۶ ردیف با ۵ کوک در هر ردیف بطور خودکار متوقف خواهد شد. همچنین این رفوی کوچک می تواند با فشار دادن دکمه حافظه برگشت تقویت گردد. پنج کوک در هر ردیف دوخته خواهد شد. پس از دوخته شدن اولین رفو ، با فشار دادن دکمه حافظه ، رفوی کوچک می تواند تکرار شود. قبل از دوختن دکمه حافظه را فشار ندهید.



تنظیم یکنواختی رفو



* پس از رفو کردن ، علامت تنظیم را روی " " برگردانید.



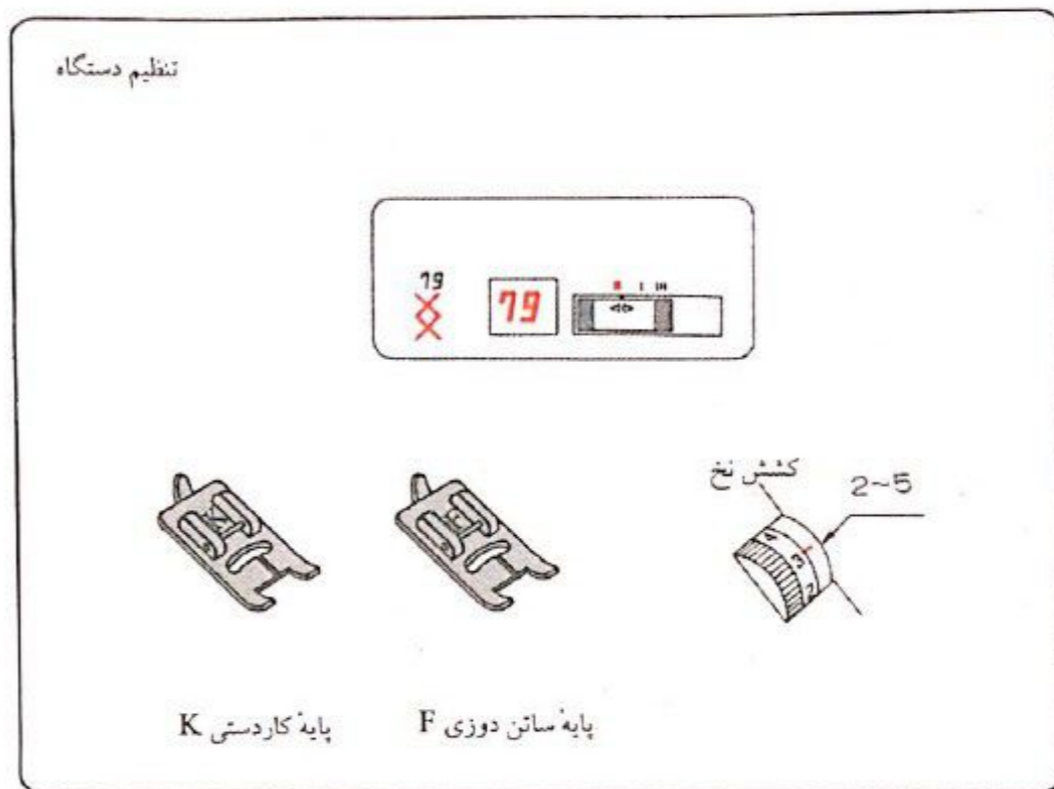
کنترل طول دوخت دستی را دوباره فشار دهید. علامتهای قرمز و زرد هر دو روشن خواهند شد. درجه را روی میزان کشیدگی دلخواه بچرخانید. وقتی برای بار سوم دکمه را فشار دهید، دستگاه به حال تنظیم خودکار برمی گردد. * وقتی ساتن دوزی و میزان کشیدگی تنظیم شده باشند، هر الگوی بین شماره های ۲۸ تا ۳۶ را می توانید به شکل ساتن دوزی کشیده بدوزید. * همچنین می توانید الگوهای ۲۸ تا ۳۶ را در حافظه و حافظه برگشت ترکیب کنید. * با انتخاب الگوی دیگری به جز الگوهای شماره ۲۸ تا ۳۶، علامت زرد کشیدگی به طور خودکار حذف می گردد.

الگوی شماره ۳۲ را انتخاب کنید. دکمه کنترل طول دوخت دستی را فشار دهید. علامت قرمز روشن خواهد شد. درجه را روی تنظیم ساتن دوزی دلخواه بچرخانید.

در مد، الگوهای شماره ۲۸ تا ۳۶ را می توان تا ۵ برابر افزایش داد و با کوکهای نزدیک به هم دوخت تا ظاهری شبیه به ساتن پیدا کند.

ضربدردوزی

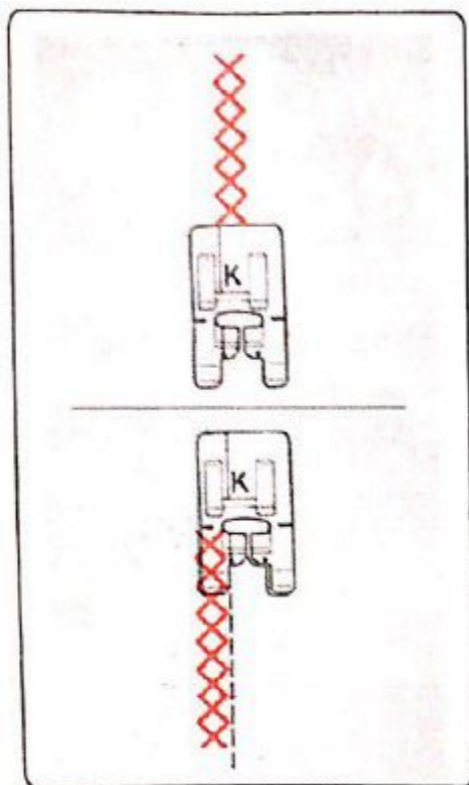
تنظیم دستگاه



پایه کاردستی K

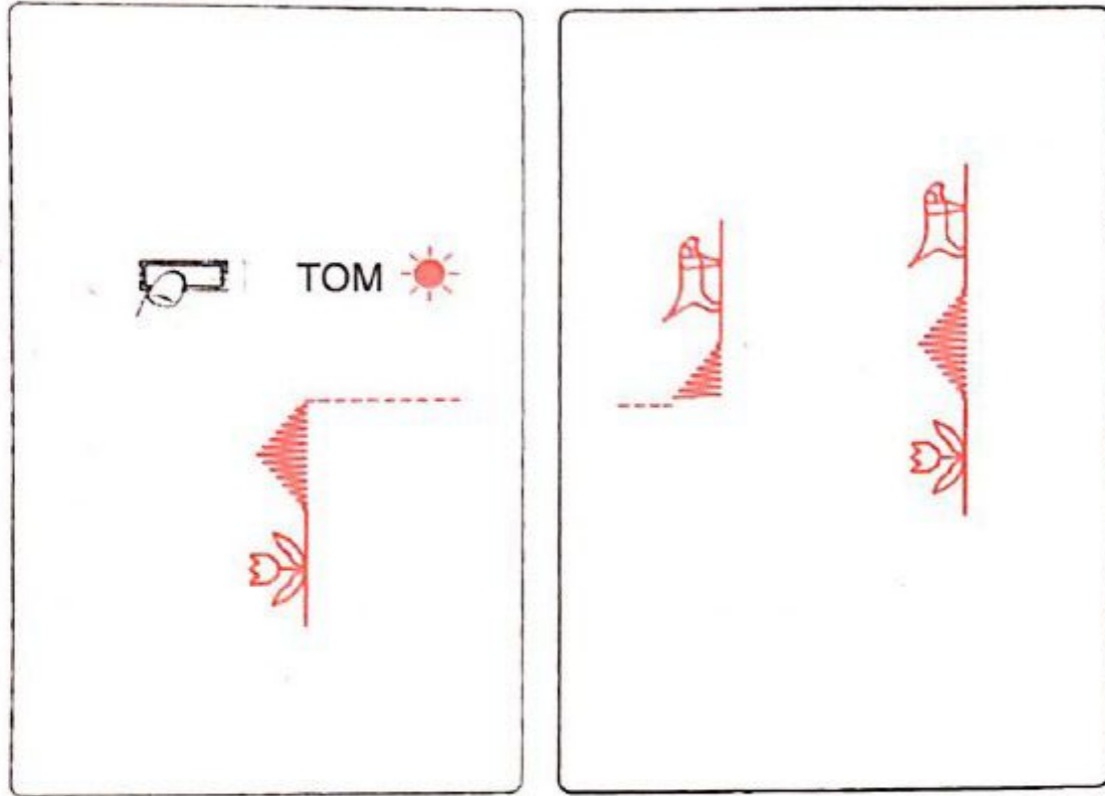
پایه ساتن دوزی F

شما طرحهای زیبایی را که می توانید با این الگوی دوخت هنری بدوزید، دوست خواهید داشت و نصف گلدوزی با دست وقت می گیرد. کوکهای ضربدری به طور موثری می توانند با حروف الفبا و سایر الگوهای هنری برای دوختن نمونه ها و طرحهای زیبا ترکیب شوند. جزوه های ضربدردوزی تهیه شده برای کاردستی، منابع بسیار خوبی برای طراحی هستند. یک بافت ساده متراکم مثل کتان یا فلانل پشمی بهترین پارچه زمینه را پدید می آورد. پارچه های سبک وزن را با پوشش در زیر آنها تقویت کنید. در صورتیکه مایل باشید می توانید طول و عرض دوخت را به طور دستی تنظیم کنید. مرکز طرح را پیدا کنید، یا اگر طرح یک حاشیه است یک نقطه شروع را انتخاب کنید. اطمینان حاصل کنید که در هر طرف جای کافی برای کار با طرح در نظر گرفته اید.

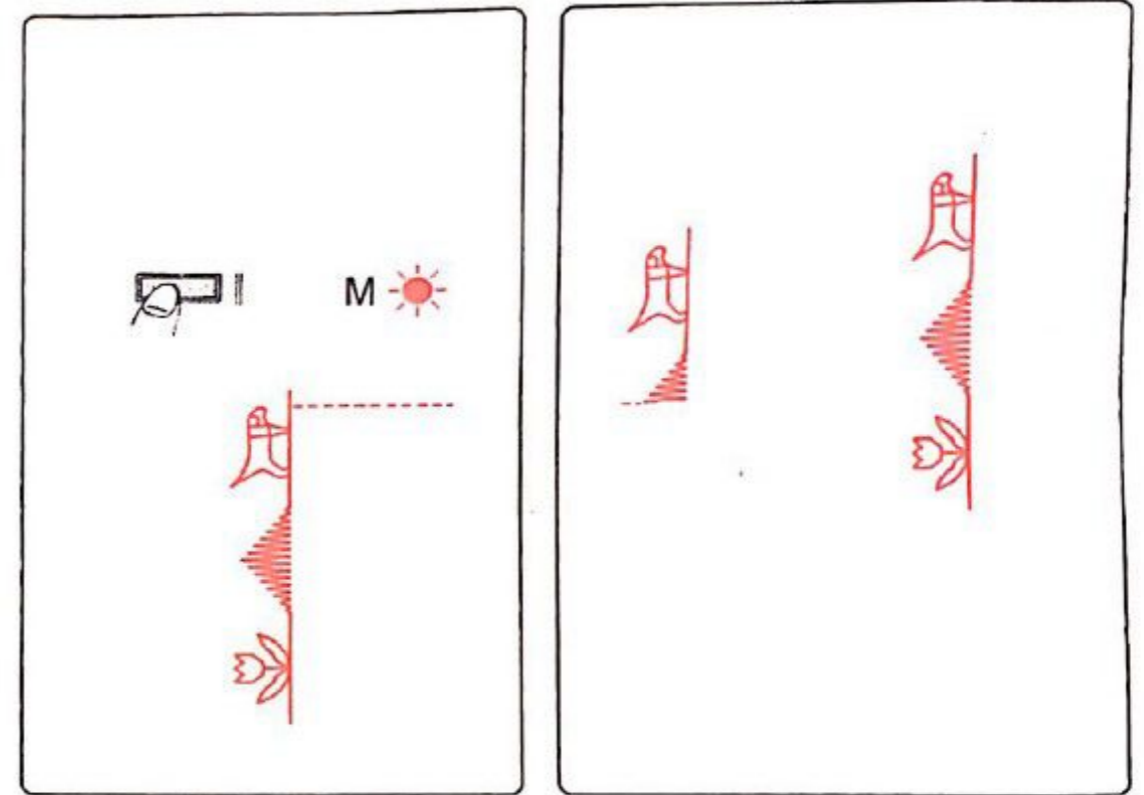


کوکهای ضربدری را از مرکز طرح به بالا بشمارید و عدد مناسب را برنامه ریزی کنید. استفاده از بستن خودکار را در ابتدا و انتهای برنامه ریزی به خاطر داشته باشید. با شروع از مرکز طرح اولین ردیف را بدوزید و بگذارید پارچه به طور طبیعی عبور کند. سپس ردیف بعدی کوکها به طرف راست یا چپ را بشمارید. با فشار دادن دکمه پاک و برنامه ریزی مجدد، کوکها را اضافه یا حذف کنید. با فرود آوردن سوزن در گوشه کوک قبلی، هر ردیف را شروع کنید. خطوط تعیین جا روی پایه را برای اطمینان از ردیفهای راست و یکنواخت مورد استفاده قرار دهید.

دوخت آزمایشی ترکیبات الگوها

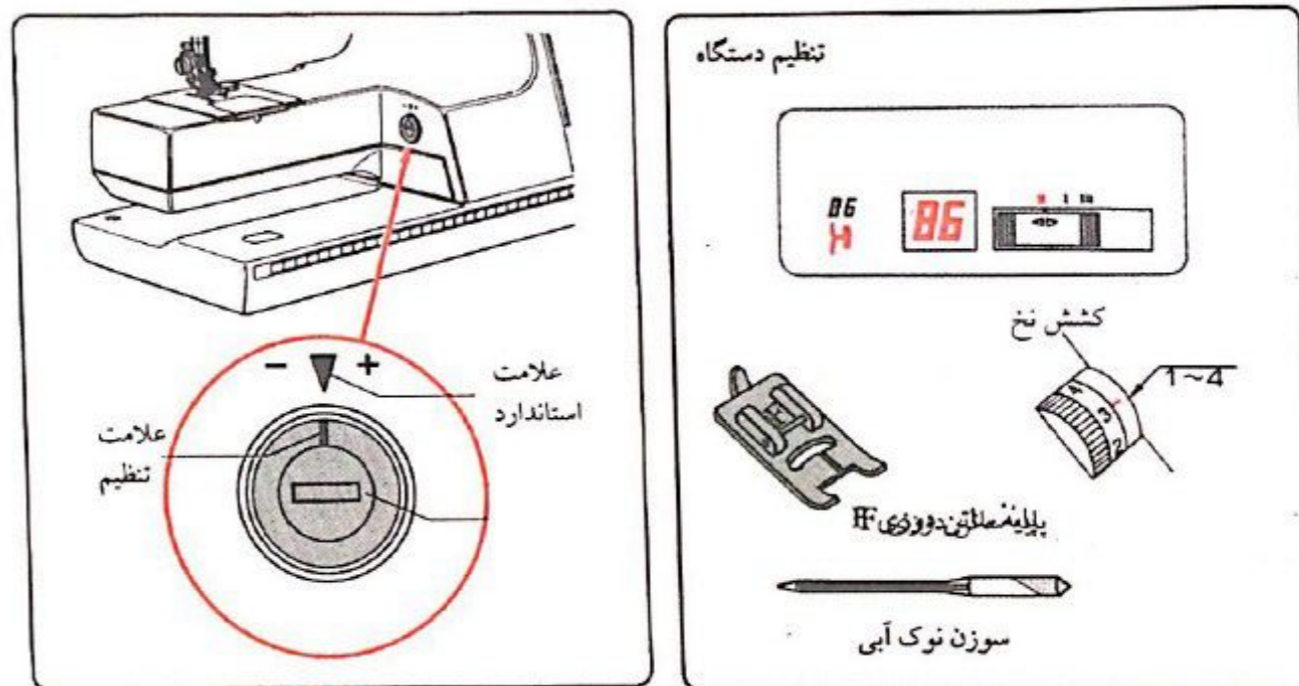


ممکن است مواردی پیش بیاید که بخواهید بدون دوختن تمام الگوها، یک الگوی ترکیبی را آزمایش کنید. به اندازه لازم بدوزید، سپس دکمه حافظه را فشار دهید. اکنون دستگاه از ابتدای الگوی ترکیبی برنامه ریزی شده شما شروع به دوختن می کند.



اگر در وسط یک الگو نخ شما تمام شد، دکمه حافظه برگشت را فشار دهید. فقط دوختهای آخرین الگو را در آورید. سوزن را در انتهای آخرین الگوی تمام شده فرود آورید. دستگاه از ابتدای الگویی که هنگام دوختن آن نخ تمام کردید شروع به دوختن خواهد کرد و به دوختن الگوی باقیمانده ادامه خواهد داد.

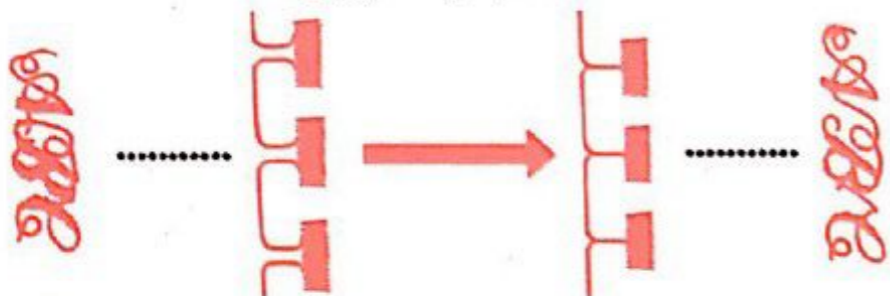
تنظیم کردن حروف و اعداد بد شکل



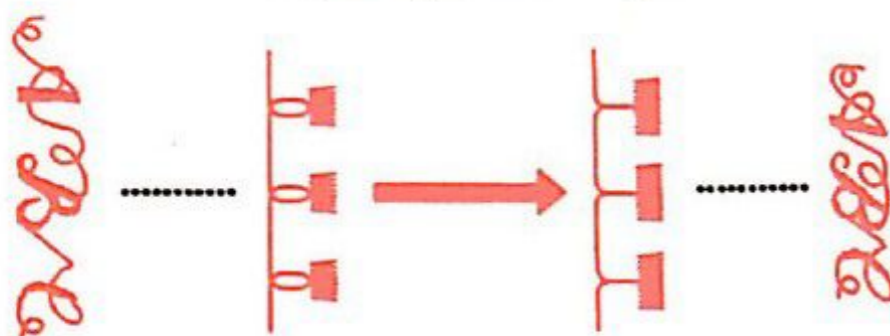
وقتی که حروف و اعداد روی یک پارچه خاص دوخته می شوند، اگر غیریکنواخت هستند، الگوی شماره ۸۶ در مد را برای آزمایش دوخت انتخاب کنید. سپس درجه تنظیم عبور پارچه را با پیچ گوشتی بزرگ تنظیم کنید. الگوی شماره ۸۶ به جای طرف جلو به طرف عقب می دوزد. چند اینچ یا چند سانتیمتر پائین تر از لبه پارچه شروع به دوختن نمایید.

* الگوی ۸۶ در مد روی صفحه دستگاه نشان داده نشده است.

وقتی خطوط افقی باز هستند درجه را به طرف "+" بگردانید.

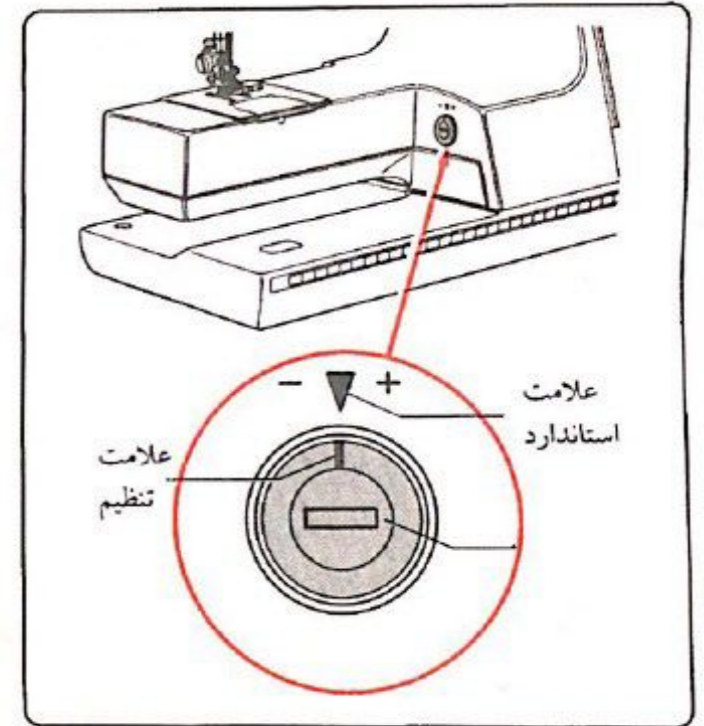


وقتی خطوط افقی همدیگر را قطع می کنند، درجه را به طرف "-" بگردانید.



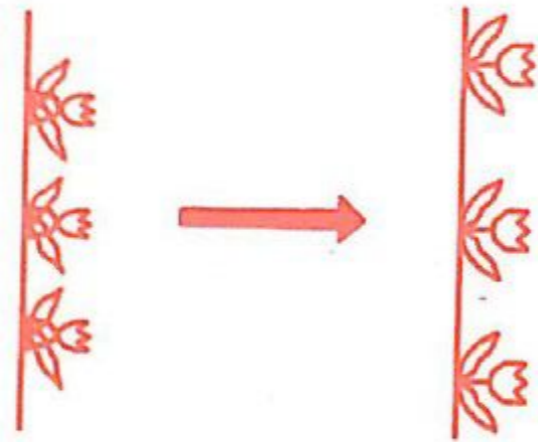
* پس از دوختن، دوباره درجه را روی "▼" قرار دهید.

تنظیم کردن الگوی بد شکل



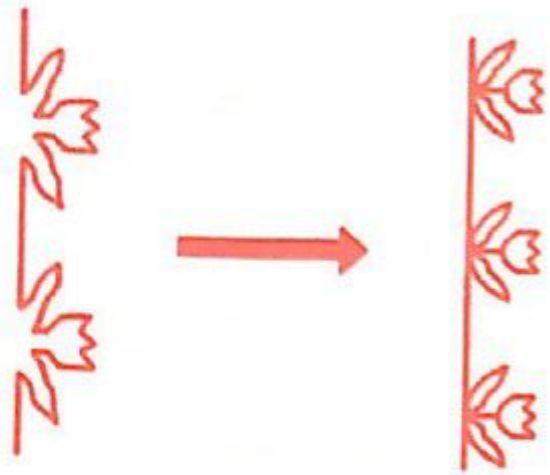
اگر هنگام دوختن با یک پارچه خاص، الگوها غیریکنواخت هستند، با درجه تنظیم عبور پارچه آنها را تنظیم کنید.

وقتی الگوها بهم فشرده می شوند.



با گرداندن درجه در جهت "+" تصحیح نمائید.

وقتی الگوها به بیرون کشیده می شوند.



با گرداندن درجه در جهت "-" تصحیح نمائید.

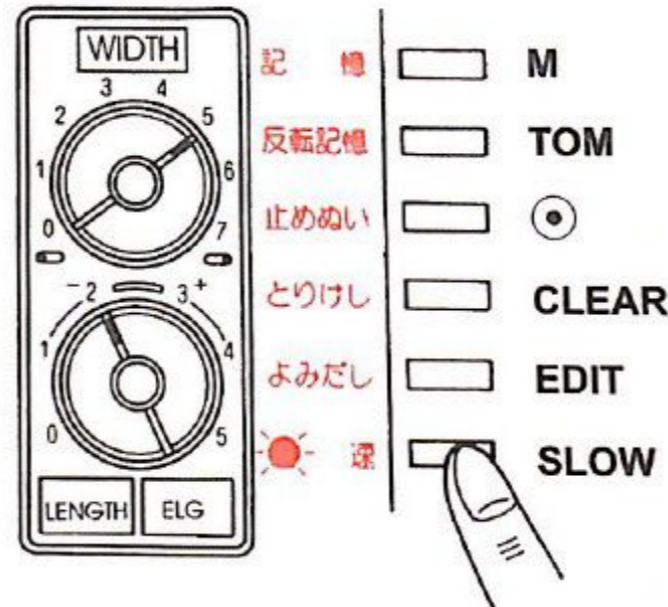
* پس از خیاطی با یک درجه تنظیم تغییر یافته، باید دوباره درجه را روی "▼" قرار دهید.

تصحیح ترکیبات الگوها

به منظور کنترل برنامه ریزی شما از نظر خطاهای احتمالی زنجیره طولانی از الگوها، یک سیستم ویرایش در داخل چرخ خیاطی شما تعبیه شده است. پس از برنامه ریزی دکمه ویرایش (Editing) را فشار دهید. یک چراغ چشمک زن روشن خواهد شد و شاخص الگو، شماره اولین الگو برنامه ریزی شده را نشان خواهد داد. هر بار که دکمه حافظ (Memory) فشار داده شود، شاخص در الگو شماره الگوی بعدی را نشان خواهد داد. به فشار دادن دکمه حافظه ادامه دهید تا به الگوی طولانی برسید و یا خطائی را پیدا کنید. اگر برنامه ریزی شما صحیح است، دوباره دکمه ویرایش (Editing) را فشار دهید. چراغ چشمک زن خاموش می شود و دستگاه برای دوختن آماده است. وقتی علامت ویرایش در حال چشمک زن باشد، دستگاه عمل دوختن را انجام نخواهد داد. در هنگام ویرایش، فشار دادن دکمه حافظه (Memory) الگوها را از اول به آخر می برد، در حالیکه فشار دادن دکمه برگشت، رشته الگوها را از آخر به اول نشان می دهد.

ویرایش ترکیبات الگوها

قبل از اینکه شروع به دوختن نمائید. می توانید الگوهای تکی را از یک ترکیب الگوها حذف و یا اضافه کنید. هر بار که دکمه پاک (CLEAR) را فشار دهید، آخرین الگو حذف خواهد شد تا الگوی ۱۰ در مد I و III در شاخص الگو ظاهر شود. در مد I یک علامت قرمز زیر الگوی ۱۰ ظاهر خواهد شد. الگوهای برنامه ریزی شده: ۸۴، ۲۰، ۸۳، ۲۹ به عنوان مثال الگوهای ۸۳ و ۲۹ در مد III می توانند حذف شوند و الگوی ۲۴ می تواند اضافه شود. پس از برنامه ریزی دکمه پاک (CLEAR) را سه بار فشار دهید. الگوی شماره ۲۰ در شاخص الگو ظاهر می شود. سپس الگوی شماره ۲۴ را انتخاب کنید و دکمه حافظه را فشار دهید. الگوهای برنامه ریزی شده: ۸۴، ۲۰، ۲۴ اگر پس از دوختن دکمه پاک (CLEAR) را فشار دهید، تمام الگوها حذف خواهند شد و دستگاه به الگوی شماره ۱۰ باز می گردد.

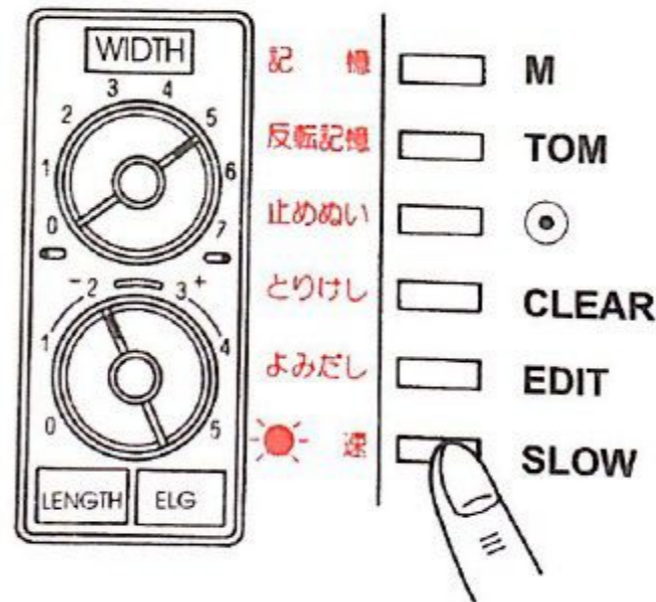


تصحیح ترکیبات الگوها در حال ویرایش

اگر در ویرایش خطائی یافتید و یا بخواهید الگوها را حذف و یا اضافه کنید، این تغییرات باید در حال ویرایش انجام شوند. هر تعداد الگو را که بخواهید یا می توانید حذف یا اضافه کنید. همچنین در حال دوختن می توانید با فشار دادن دکمه ویرایش (Editing) الگوها را حذف یا اضافه کنید. با حذف و اضافه کردن الگوها شما قصد داشتید ۰۱ و ۰۲ و ۰۳ و ۰۴ را برنامه ریزی کنید اما ۰۵ به جای ۰۳ انتخاب شد. دکمه ویرایش (Editing) را فشار دهید. سپس دکمه حافظه (Memory) را فشار دهید تا شاخص الگو عدد ۰۵ را نشان دهد. دکمه پاک (Clear) را فشار دهید. حال الگوی ۰۳ را انتخاب کنید و دکمه حافظه (Memory) را فشار دهید. الگوی ۰۵ حذف و الگوی ۰۳ اضافه می شود. حذف الگوها بدون اضافه کردن شما ۰۱ و ۰۲ و ۰۳ و ۰۴ و ۰۵ را برنامه ریزی کرده اید. حال می خواهید ۰۲ و ۰۴ را حذف کنید. دکمه ویرایش (Editing) را فشار دهید. دکمه حافظه (Memory) را فشار دهید تا ۰۲ ظاهر شود. دکمه پاک (Clear) را فشار دهید. به این کار ادامه دهید تا ۰۴ ظاهر گردد. دکمه پاک (Clear) را فشار دهید.

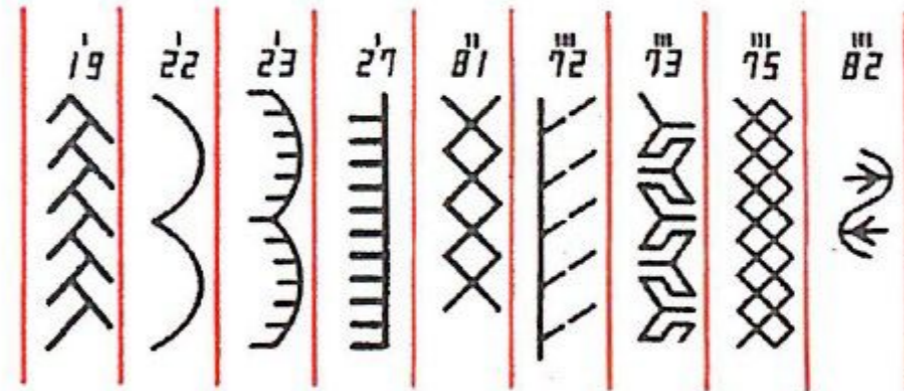
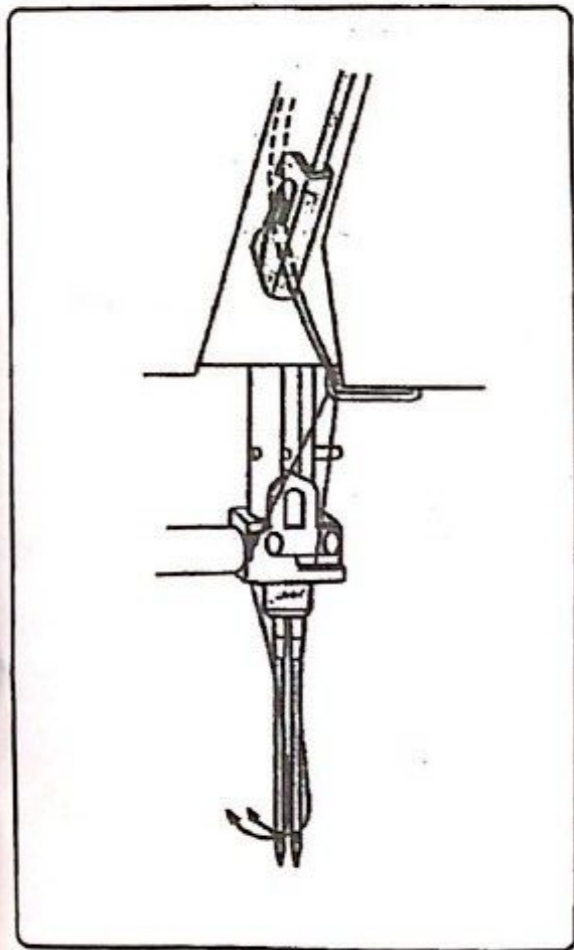
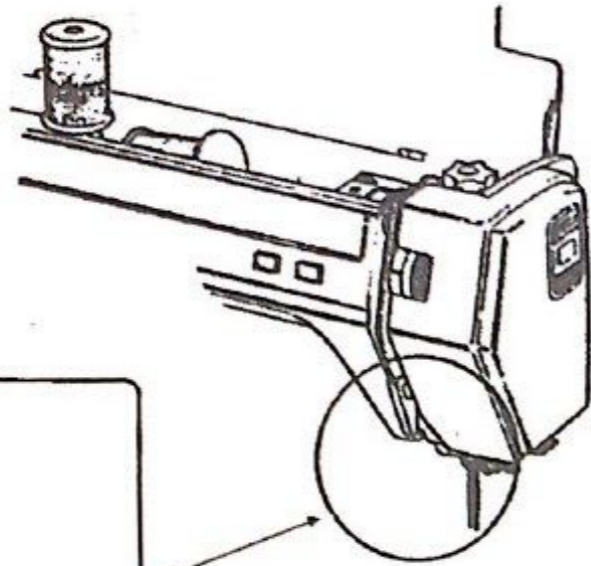
اضافه کردن الگوها بدون حذف کردن

شما الگوهای ۰۱ و ۰۳ و ۰۴ را برنامه ریزی کرده اید. حال می خواهید الگوهای ۰۲ و ۰۵ را هم اضافه کنید. دکمه ویرایش (Editing) را فشار دهید. شماره ۰۱ ظاهر خواهد شد. چون می خواهید ۰۲ پس از ۰۱ بیاید، وقتی شاخص الگو ۰۱ را نشان می دهد آن را اضافه کنید. الگوی ۰۲ را انتخاب کنید و دکمه حافظه (Memory) را فشار دهید. آن را دوباره فشار دهید تا ۰۴ ظاهر شود. الگوی ۰۵ را انتخاب کنید و دکمه حافظه را فشار دهید. برای کنترل تصمیماتی که انجام داده اید می توانید دکمه حافظه برگشت (Turn over) را فشار دهید و نتیجه را به طرف عقب حرکت دهید تا اولین الگوی برنامه ریزی شده ظاهر شود. کنترل مجدد با بردن نتیجه به سمت جلو با استفاده از دکمه (Memory) صورت می گیرد. وقتی برنامه ریزی به طور صحیح انجام شده باشد، دوباره دکمه ویرایش (Editing) را فشار دهید. علامت چشمک زن خاموش می شود و دستگاه آماده برای دوختن الگوی برنامه ریزی شده شما می باشد. دستگاه در حال ویرایش عمل دوختن را انجام نمی دهد.

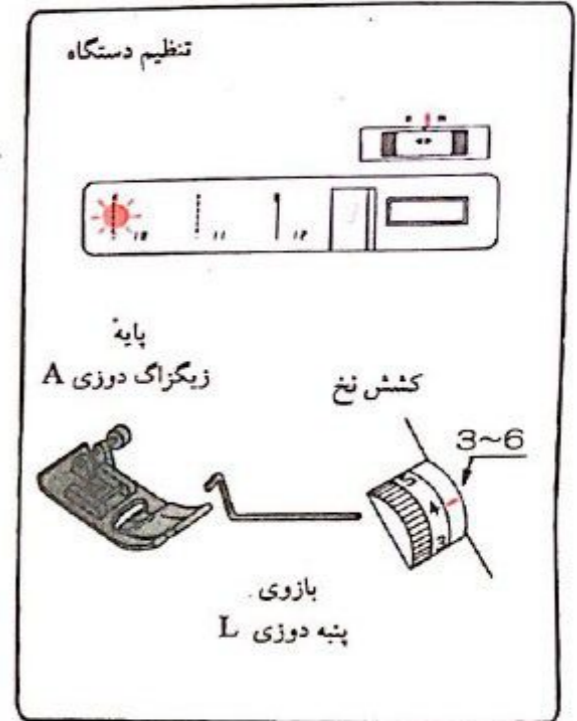


فوننی که در این بخش ملاحظه خواهید کرد، ریزه کاریهای خاص دیگری هستند که یک کار معمولی را برجسته و چشمگیر می سازند. با صرف چند دقیقه بیشتر می توانید هر لباسی را که می دوزید به چیزی استثنائی تبدیل کنید. دوخت با سوزن دوقلو

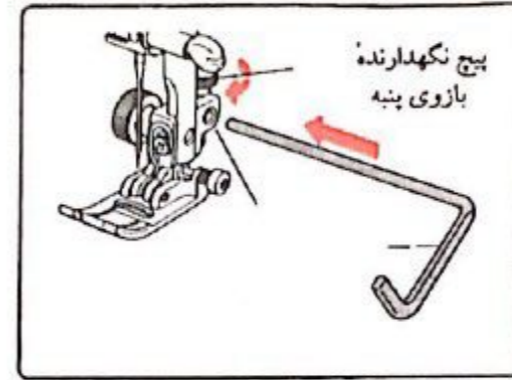
چرخ خیاطی شما مجهز به یک سوزن دوقلوست که می تواند برای دوختن ردیفهای موازی از کوکهای ساده یا تزئینی مورد استفاده قرار گیرد و جلوه بی نظیری به رومیزی و لباس بدهد. هنگام نخ کردن دستگاه برای دوخت با سوزن دوقلو به نمودار زیر توجه کنید. اطمینان حاصل کنید که نخ ها را از همدیگر جدا کرده و یکی را روی هر طرف از صفحه راهنمای نخ و دیگری را در هر یک از راهنماهای نخ در روی میله سوزن قرار داده اید. برای ردیفهای موازی از دوخت ساده، از الگوی شماره ۱۱ استفاده کنید. برای الگوهای تزئینی عرض دوخت را به طور دستی روی ۳ قرار دهید. در گوشه ها، سوزنها را بالا بیاورید تا پارچه را رها سازند. پایه فشار دهنده را اندکی پائین بیاورید و به دقت پارچه را بچرخانید.



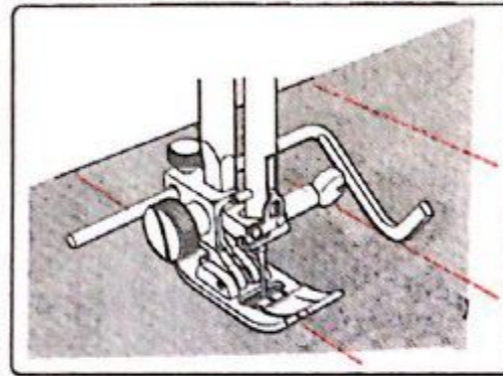
لحاف دوزی



لحاف دوزی با دوختن دو لایه از پارچه به همدیگر با یک لائی پنبه ای یا پشمی در بین آنها برای افزودن بر بعد و گرمی صورت می گیرد. لحاف دوزی که بطور سنتی برای رو تختی مورد استفاده قرار می گیرد، امروزه موارد استفاده فراوانی دارد. کاردستی، تمام یا قسمتی از لباسها مانند سرشانه ها، جیبها، سر آستینها و یقه ها می توانند با ردیفهای ساده لحاف دوزی دوخته شوند و یا با دوختهای تزئینی و ترکیبات الگوها تزئین گردند.



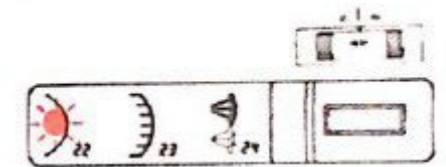
فشار و طول دوخت را روی یک پارچه نمونه به صورت دولا و شبیه لحاف دوزی واقعی امتحان کنید. با لحاف دوزی روی اریب، می توانی از کیس خوردن و جمع شدن آن کاست. راهنمای لحاف دوزی در راست نگهداشتن خطوط دوخت کمک می کند. پیچ بازوی پنبه دوزی را شل کنید. بازو را در سوراخ به وضعیت عرض دلخواه بکشید و پیچ را سفت کنید.



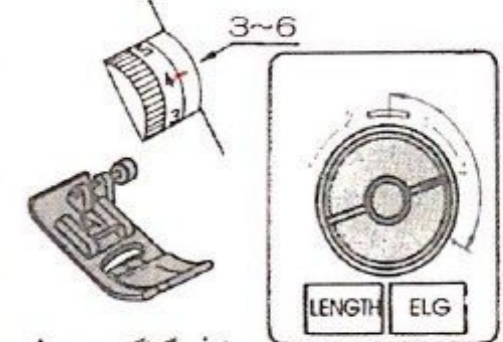
با هدایت بازوی لحاف دوزی روی ردیف دوخت قبلی، به دوختن ادامه دهید. هنگام لحاف دوزی قسمتهای وسیع، لایه ها را با روش کوک دوزی، به همدیگر کوک بزنید. سپس از مرکز به طرف خارج لحاف دوزی کنید. لحاف دوزی با کوکهای خطی ممکن است به جای لحاف دوزی با ردیفهای دوخت ساده، بخواهید از کوکهای خطی برای گره زدن لحاف خود استفاده کنید. دستگاه را به همان سفتی که بخواهید یک دکمه بدوزید تنظیم کنید. پارچه را در وضعیت مناسب قرار دهید و بدوزید.

لبه های دالبری

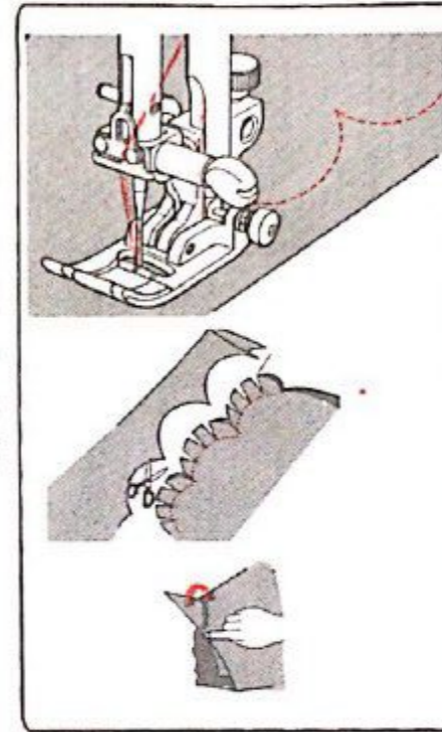
تنظیم دستگاه



کشش نخ



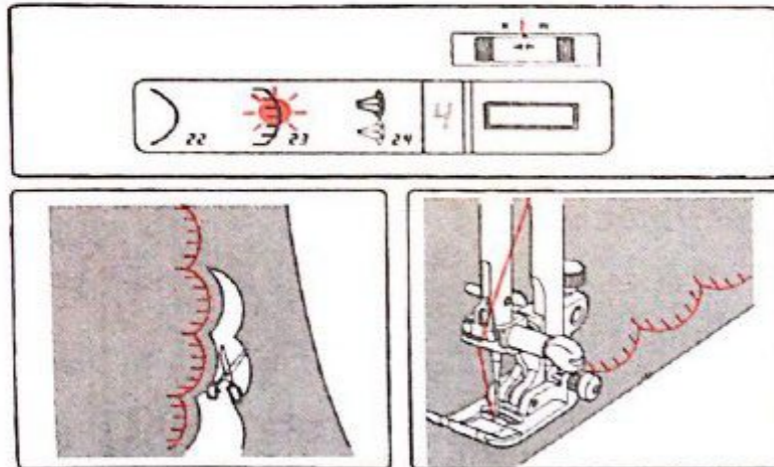
پایه زیگزاگ دوزی A



با رویهم قرار دادن طرفهای روی پارچه ، لبه را تا کنید. به فاصله یک سانتیمتر (۳/۸ اینچ) از لبه تا شده دالبر دوزی کنید. با رعایت ۰/۳ سانتیمتر فاصله از نزدیکی دوخت برش دهید. درزها را مطابق شکل بچینید و یا با قیچی زیگزاگ بری ببرید. آنها را به رو برگردانید و اتو کنید.

لبه دوزی

این دستگاه الگوی مخصوص را برای دالبر کردن لبه های پرده ها، لباسهای بچه ، لباس زیرزنانه و رومیزی ها در اختیار شما قرار می دهد.

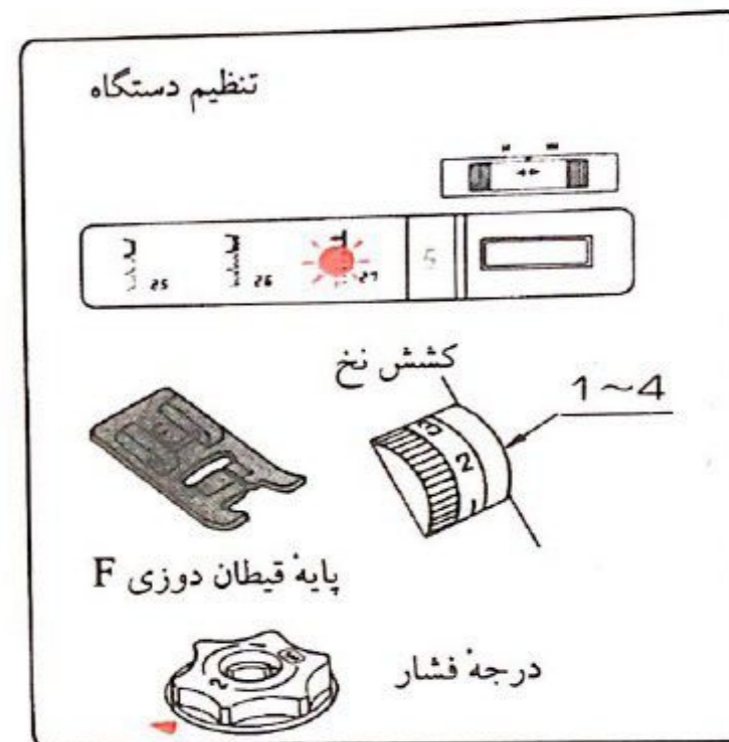
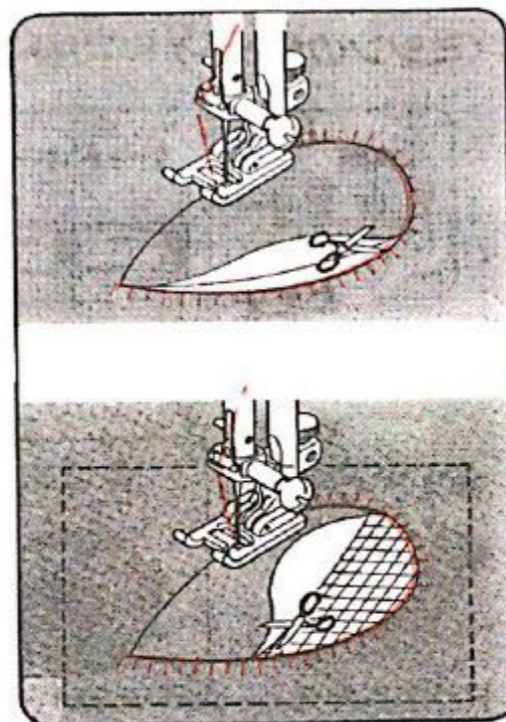


الگوهای شماره ۲۸ و ۳۰ وقتی به عنوان لبه دوزی در یک ساتن دوزی کشیده به کار می روند، زیبا به نظر می رسند. طرحهای تزئینی را در صورت نیاز با یک پوشش روی خط لبه لباسها یا آستینها بدوزید. پس از دوختن ، پارچه را از نزدیک دوخت ببرید و مواظب باشید که نخ بریده نشود. برای لبه دوزی یک یقه ، لائی را بین یقه بالائی و پائینی قرار دهید و الگو را روی خط درز بدوزید. برای بدست آوردن شکل ظریفی روی پارچه هانی مانند چیفن ، یک لائی با پوششی در زیر آن برای استحکام به کار ببرید. بعضی از الگوهای کاردستی شما می توانید برای تکمیل لبه های یقه ، جیب ها و زیربشقابی ها مورد استفاده قرار گیرند. * هنگام دوختن لبه های خمیده ، فشار را کم کنید و آهسته بدوزید.

تغییرات طول دوخت با استفاده از دکمه طول دوخت دستی

طول دوخت	تغییرات دوخت
5	
3.5	
2.5	

برش دادن

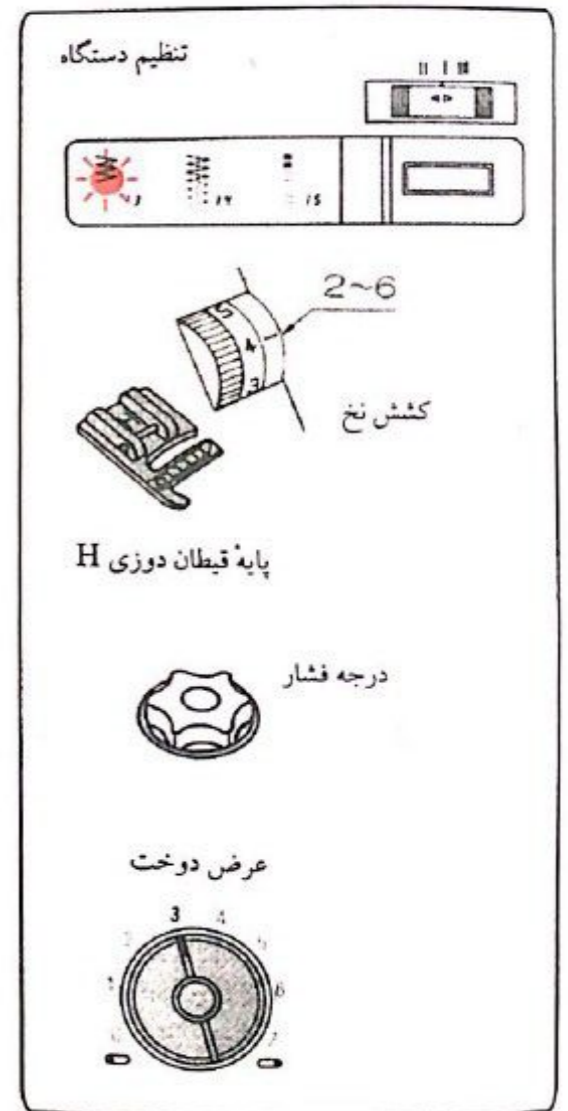


برش دادن این شیوه قدیمی بر زیبایی طرح و لباس می افزاید و دوختن آن با چرخ خیاطی بسیار آسان است. طرح ساده ای را انتخاب کنید و آن را در طرف روی پارچه بکشید. یک تکه پارچه توری یا ارگاندی را زیر طرح قرار دهید و همه جای آنرا سنجاق کنید. برای برجستگی کار، از یک رنگ متفاوت استفاده کنید. با دوختن فقط در داخل طرح، لایه ها را به یکدیگر کوک بزنید. سنجاقها را بردارید. دور طرح را در الگوی شماره ۲۷ بدوزید و یا از یک ساتن دوزی ظریف استفاده کنید. کوکهای آن را بردارید و به وسیله قیچی گلدوزی پارچه را از نزدیک خط دوخت برش دهید.

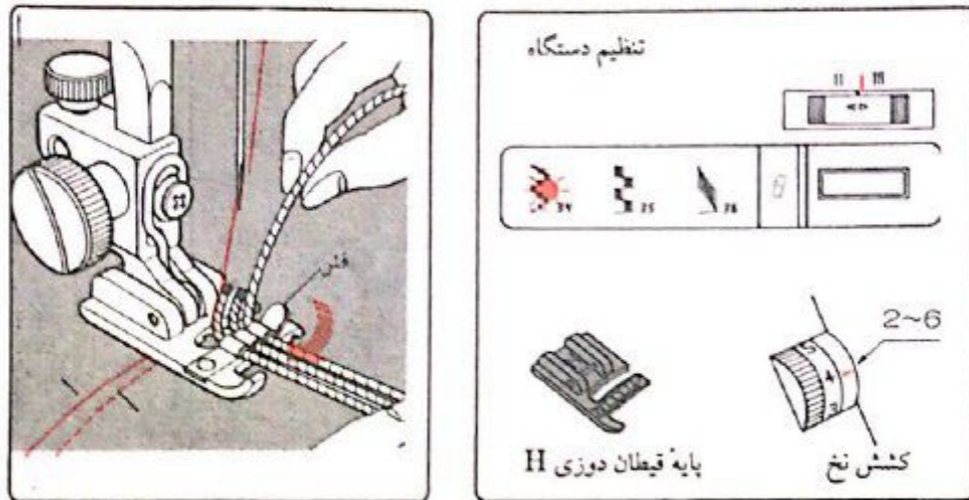
قیطان دوزی

برای ایجاد یک طرح زیبای پیچ خورده روی کت یا جلیقه ، روی یک رشته قیطان را بدوزید و یا برای لبه های تزئینی روی سه رشته را قیطان دوزی کنید. نخ پنبه‌ای ، نخ بافتنی و یا نخ گلدوزی را می توان برای قیطان دوزی مورد استفاده قرار داد.

قیطان دوزی تکی



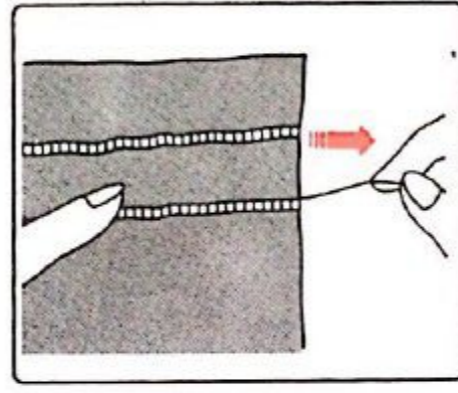
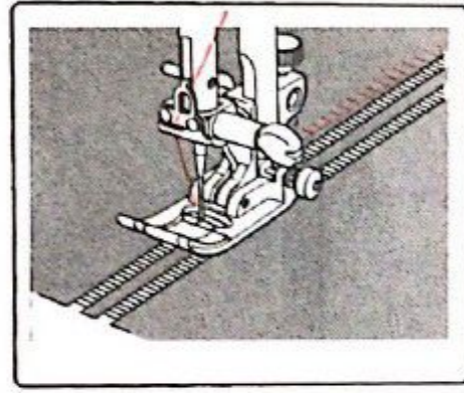
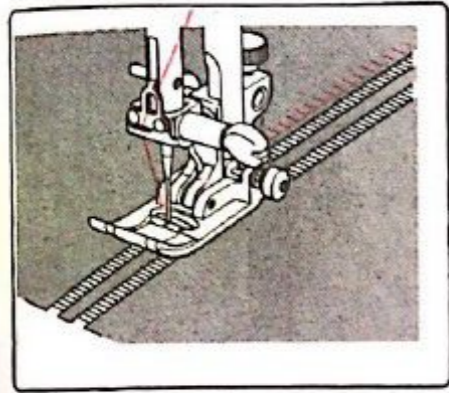
طرح را در طرف روی پارچه علامت گذاری کنید. قیطان را در مرکز شیار پایه قرار دهید و پنج سانتی متر به پشت بکشید. عرض دوخت را بطور دستی چنان تنظیم کنید که رشته قیطان را بپوشاند. به آرامی و صافی در حالیکه که پارچه را می چرخانید و قیطان را روی خط تعیین شده هدایت می کنید به دوختن ادامه دهید. هنگام دوختن خمها ممکن است لازم باشد که فشار را کاهش دهید.



نخهای دوخت را به طرف چپ بکشید و سه رشته قیطان را در داخل شیارهای پایه قرار دهید و به اندازه ۵ سانتی متر (۲ اینچ) به پشت بکشید. شیارهای روی پایه در حالیکه کوچکها روی قیطان ها هستند ، آنها را در جای خود نگه می دارند.

ژور دوزی و ریشه دوزی

ژور دوزی و ریشه دوزی جلوه خاصی به رومیزیها و شالها می دهند. یک پارچه بافته ساده و محکم مانند کتان انتخاب کنید که نخهای آن بتواند به آسانی برداشته شود. از الگوی شماره ۲۷ با نخ هم رنگ برای رومیزیهای رسمی تر و یا از الگوی شماره ۷۷ در مد III با نخهایی به رنگ متفاوت برای حالتی غیر رسمی استفاده کنید.



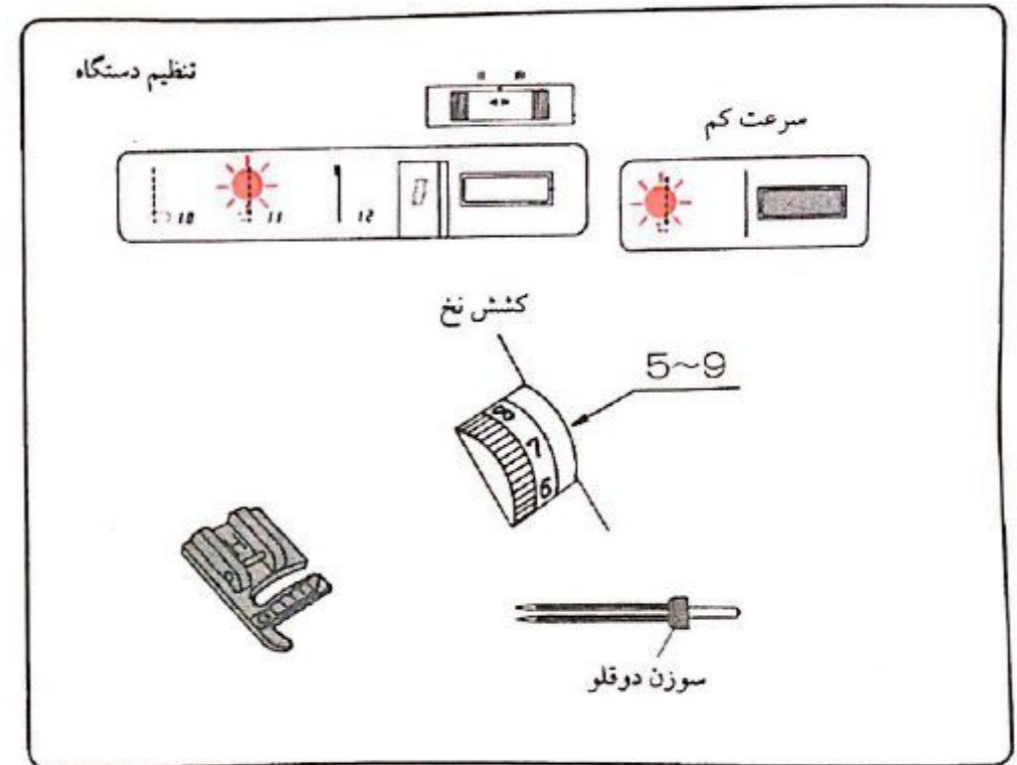
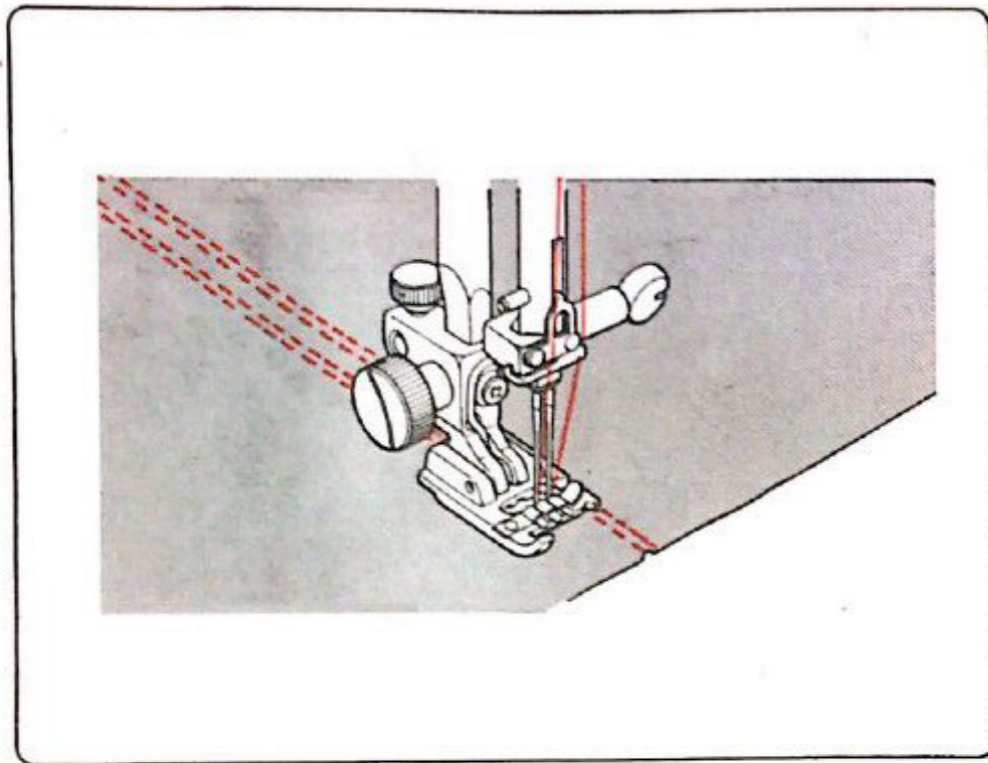
پارچه را با دقت از روی بافت ببرید. عرض ژور دوزی را تعیین کنید و یک نخ را در هر انتها بردارید.

ریشه دوزی نیز به همان روش دوخته می شود. از جایی که قرار است ریشه دوزی شود یک نخ را درآورید و سپس بدوزید. نخهای باقیمانده را درآورید.

پائین طرف چپ را بدوزید و پارچه را طور هدایت کنید که کوکهای دست راست در جای باز بیفتند. دکمه حافظه برگشت را فشار دهید و طرف راست را بدوزید. نخهایی را که بین دوختها قرار دارند، درآورید.

* پس از دوختن، درجه فشار را دوباره روی ۳ قرار دهید.

برگردان با سوزن دوقلو



برگردانهای باریک دالبری را می‌توانید با الگوی شماره ۲۲ بدوزید. طول دوختتان را بطور دستی تنظیم کنید و عرض زیگزاگ را روی ۳ قرار دهید. برگردانهای مشخص تر را می‌توانید با یک سوزن معمولی و الگوی شماره ۱۱ بدوزید. دو طرف پشت پارچه را از روی خط برگردان تا بزنید و با پایه C بدوزید و تا را چسبیده به دندان سیاه رنگ هدایت کنید. برای برگردانهای اندکی بزرگتر از الگوی شماره ۱۰ استفاده نمائید.

می‌توانید برگردانهای باریک نزدیک به هم را به طرحهای بلوزها روبالشی‌ها و مانند آنها اضافه کنید. در طرف روی پارچه به صورت یک لا بدوزید. در حال دوختن پارچه را سفت نگهدارید. هنگام دوختن چندین ردیف برگردانهای باریک، ردیف قبلی را در زیر شکاف دورتر به طرف راست در پائین پایه H قرار دهید. این شکاف ردیفها را موازی نگه می‌دارد.

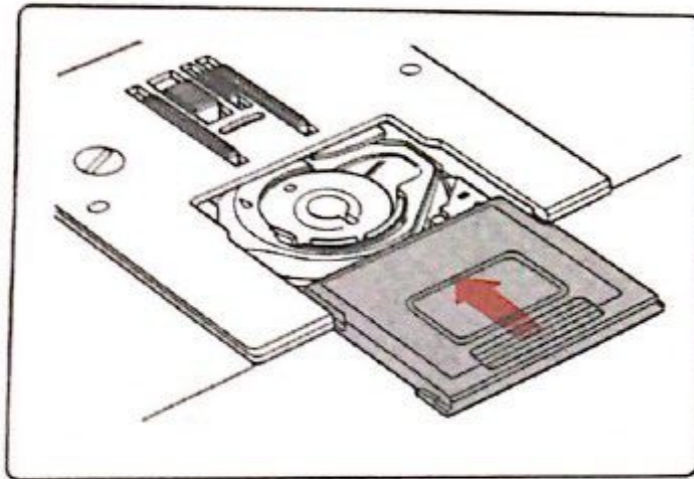
رفع عیوب کار دستگاه

رفع عیوب کار دستگاه اگر در به دست آوردن نتایج خوب از خیاطی مشکلی داشتید، بهتر است سوزن را عوض کنید حتی اگر نو باشد. ممکن است نقص از طرف سازنده باشد. پس از آن دستگاه و از جمله ماسوره را دوباره نخ کنید. مطمئن شوید که تنظیم های دستگاه شما صحیح هستند. اگر باز هم دستگاه به طور صحیح نمی دوزد، موارد زیر را کنترل کنید.

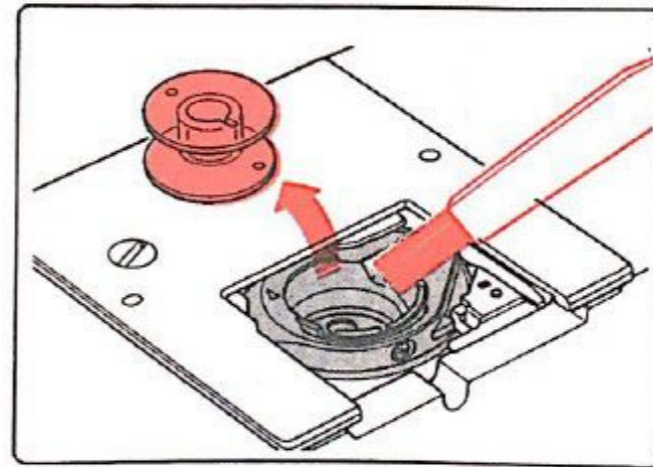
وضعیت	علت	مرجع
پرش کوکها	۱- نخها در قسمت قلاب گیر کرده اند دستگاه به نرمی کار نمی کند و سروصدا ایجاد می نماید. ۲- گیره عبوردهنده پر از پرز شده است.	صفحه ۴۷ صفحه ۴۷
کیس خوردن درزها	۱- نخ سوزن به طور صحیح نخ نشده است. ۲- کشش نخ سوزن خیلی سفت است. ۳- سوزن کج یا کند است. ۴- سوزن به طور صحیح جاگذاری نشده است. ۵- پس از اتمام دوختن، پارچه به پشت کشیده نمی شود.	صفحه ۹، ۱۰ صفحه ۱۹ صفحه ۱۸ صفحه ۱۸ صفحه ۱۵
نخ ماسوره پاره می شود.	۱- نخ ماسوره به طور صحیح در نگهدارنده ماسوره نخ نشده است. ۲- پرز در نگهدارنده ماسوره جمع شده است. ۳- ماسوره خراب است و به نرمی نمی چرخد. نخ ماسوره پاره می شود.	صفحه ۹، ۱۰ صفحه ۴۷ ماسوره را عوض کنید
سوزن می شکند.	۱- سوزن به طور صحیح جاگذاری نشده است. ۲- سوزن کج یا کند است. ۳- پیچ گیرنده سوزن شل است. ۴- کشش نخ سوزن خیلی سفت است. ۵- پس از اتمام دوختن، پارچه به پشت کشیده نمی شود.	صفحه ۱۸ صفحه ۱۸ صفحه ۱۸ صفحه ۱۹ صفحه ۱۵

تمیز کردن نگهدارنده ماسوره

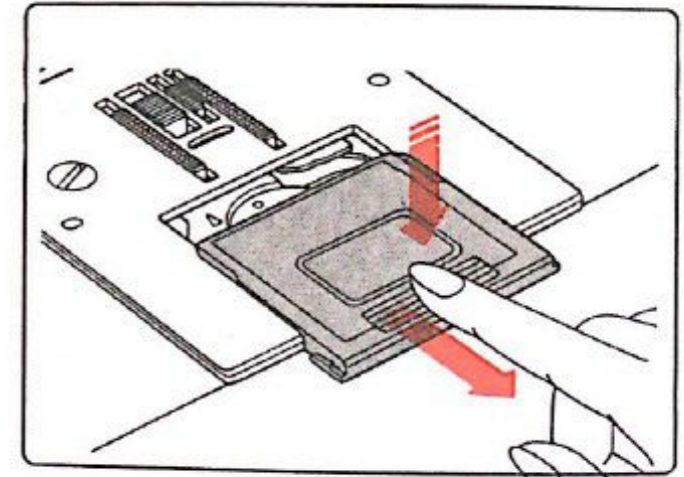
این چرخ خیاطی با دقت بسیار زیاد طراحی و ساخته شده است تا یک عمر دوختن بدون زحمت را به شما ارائه نماید. این دستگاه هرگز نیازی به روغنکاری ندارد اما قسمت های ماسوره و مجرای قلاب باید پس از اتمام دوخت هر لباس تمیز شوند. دستگاه را در محلی با رطوبت بالا، نزدیک یک رادیاتور و یا در معرض نور مستقیم آفتاب نگهداری نکنید. بیرون دستگاه را با یک پارچه نرم و صابون خنثی تمیز کنید. قبل از تمیز کردن، دکمه وضعیت سوزن را فشار دهید تا سوزن بالا بیاید و دوشاخه دستگاه را از پریز برق خارج نمایید. نخهای شل و گرد و خاک ممکن است در حین دوختن موجب جمع شدن کوکها و پارگی نخ شوند. پس از تکمیل هر لباس، دستگاه را از نظر جمع شدن پرزها کنترل کنید.



ماسوره را در جای خود قرار دهید. صفحه کشویی را با فشار دادن آن به داخل شیارهای دوطرف، دوباره در جای خود بگذارید.



ماسوره را خارج کنید. گرد و خاک و پرزها را با برس تمیز کنید و یا از یک جاروبرقی استفاده نمایید.



دستگاه را خاموش کنید و یا دوشاخه آنرا از پریز برق خارج سازید. صفحه کشویی را با محکم کشیدن آن به طرف خودتان بیرون بیاورید.

رفع عیوب کار دستگاه

وضعیت	علت	مرجع
پرش کوکها	۱- دوشاخه دستگاه به برق وصل نشده است. ۲- یک نخ در مجرای قلاب گیر کرده است. ۳- یک عدد یک رقمی برنامه ریزی شده است و یک خط چشمک زن روی شاخص الگو ظاهر می شود. ۴- یک عدد بدون یک الگو انتخاب شده است. ۵- محور ماسوره پیچ در وضعیت پیچیدن ماسوره قرار دارد. ۶- دکمه ویرایش (Editing) فشار داده شده است. دستگاه کار نمی کند	صفحه ۷ صفحه ۴۷ صفحه ۱۳ صفحه ۱۳ صفحه ۸ صفحه ۳۸
دستگاه یک ثانیه پس از فشار دادن کنترل کننده خاموش می شود	۱- مجرای قلاب گردو خاک گرفته است.	صفحه ۱۹
الگوها تغییر حالت می دهند و خراب می شوند.	۱- دکمه تنظیم عبور پارچه به طور صحیح تنظیم نشده است. ۲- میزان عبور پارچه متناسب با پارچه ای که دوخته می شود نیست. ۳- جریان کنترل به طور صحیح کار نمی کند.	صفحه ۳۵، ۳۶ صفحه ۱۴ دستگاه را خاموش و دوباره روشن کنید. سپس برای الگوی مورد نظر تنظیم نمایید.
کوکهای جادکمه هماهنگ نیستند.	۱- طول دوخت برای پارچه ای که دوخته می شود مناسب نیست. ۲- دکمه تنظیم عبور پارچه به طور صحیح تنظیم نشده است. ۳- در مورد پارچه های کشی از لائی استفاده نشده است.	صفحه ۱۴ صفحه ۲۹ صفحه ۲۸

رفع عیوب کار دستگاه

وضعیت	علت	مرجع
پرش کوکها	۱- سوزن به طور صحیح جاگذاری نشده است. ۲- سوزن کج یا کند است. ۳- سوزن به طور صحیح نخ نشده است. ۴- پارچه در هنگام کوک دوزی کشیده نیست.	صفحه ۱۸ صفحه ۱۸ صفحه ۹، ۱۰ صفحه ۴۲
کیس خوردن درزها	۱- کشش نخ سوزن خیلی سفت است. ۲- کشش مخ ماسوره خیلی سفت است. ۳- دستگاه به طور صحیح نخ نشده است. ۴- طول دوخت برای پارچه خیلی زیاد است. * هنگام دوخت پارچه های بسیار سبک وزن، یک صفحه کاغذ در زیر پارچه قرار دهید. کیس خوردن درزها	صفحه ۱۹ صفحه ۲۰ صفحه ۹، ۱۰ کوکها را متراکم تر کنید
کوکها در زیر کار حلقه هانی را تشکیل می دهند	۱- کشش نخ سوزن خیلی شل است.	صفحه ۱۹
لباس به نرمی از زیر پایه عبور نمی کند.	۱- گیره عبوردهنده پر از پرز شده است. ۲- کوکها خیلی ریز هستند. ۳- پارچه خیلی ضخیم است.	صفحه ۴۷ کوکها را درشت تر کنید. صفحه ۱۷